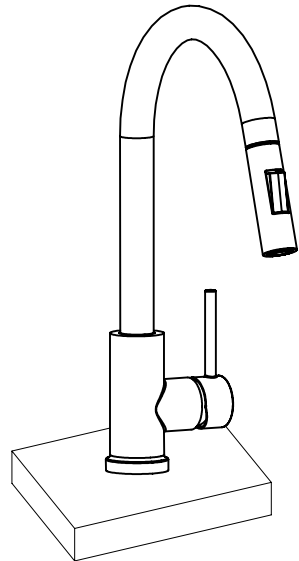
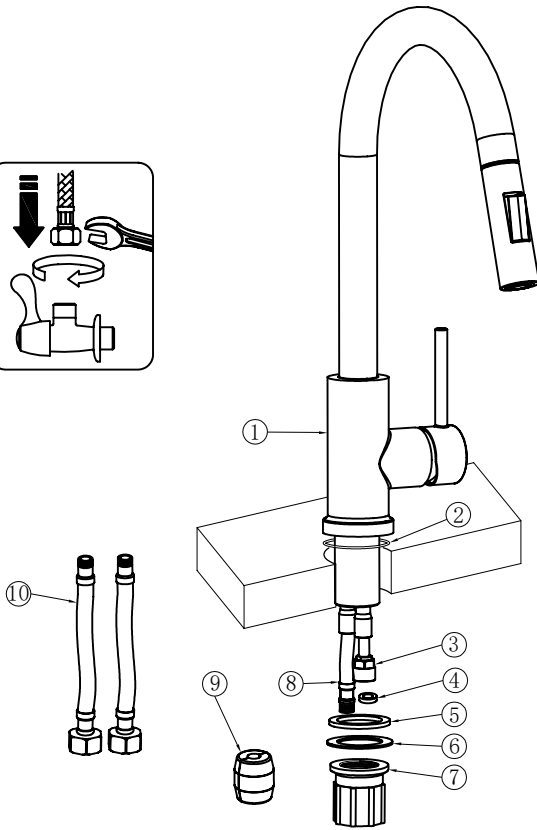
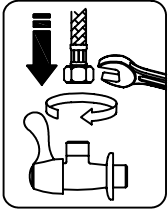


# **INSTRUCTION MANUAL**

**PRODUCTS NAME  
HÄFELE TAP HT21-CH1P287**

**Products Applied: 577.55.230**

10	Water Inlet Hose	2
9	Gravity Ball	1
8	Pull-Out Hose	1
7	Lock Nut	1
6	SUS Gasket	1
5	Rubber Gasket	1
4	Rubber Gasket	1
3	Outlet Extension Pipe	1
2	O Ring	1
1	Body Group	1
NO.	NAME	QTY



## 1. Operation Notice

1. Please clean the inner cavity of the water supply pipe before installing the faucet to ensure there is no foreign matter in the pipe
2. The installation table must be perforated according to the product requirements. The diameter of the hole is recommended to be between  $\varnothing 33$  and  $\varnothing 40$
3. Working Condition Working Pressure 0.5-10 Bar (Including hot and cold pressure)  
Applicable Water Temperature: 5°C-90°C

## 2. Product Installation

1. Rotate counterclockwise (7) to separate (5)(6)(7) from (1)
2. Install 1 and 2 from the installation table from top to bottom
3. Confirm the expected installation angle of (1), and install (5)(6)(7) on the thread. Turn (7) clockwise to the fastening position, so that the body group and the installation table are firmly installed
4. Install (10) to the two inlet holes respectively, and install (9) and (4) to the outlet hole (3)
5. Install (9) onto (8) and adjust to the proper position, press (9) to clamp tight ;
6. Lock the inlet water pipe 10 nut clockwise to the thread of the cold and hot water outlet. Lock it with a wrench, open the cold and hot water inlet valve, and check that there is no water leakage at the connection of each thread ;
7. Ensure that the hot and cold inlet pipes are properly connected. If standing in front of the faucet, connect the hot water pipe on the left and the cold water pipe on the right

## 3. Cleaning and Maintenance

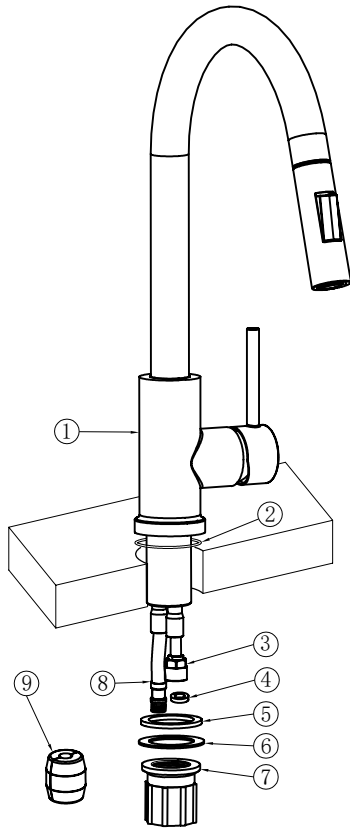
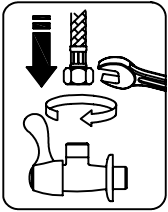
1. Rinse with clean water and dry with a soft cloth
2. If there is dirt, clean it with soft liquid or clear glass cleaner
3. Do not use acidic detergent, granular detergent which does not break down easily or soap
4. If there is a need, the aerator can be rotated down to be rinsed.

# HƯỚNG DẪN LẮP ĐẶT

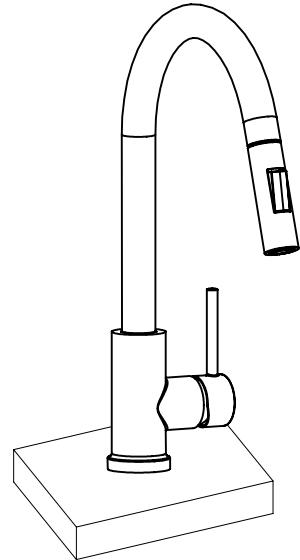
Vietnamese

TÊN SẢN PHẨM  
VÒI BẾP HÄFELE HT21-CH1P287

Mã sản phẩm áp dụng: 577.55.230



10	Dây cấp nước	2
9	Quả tạ	1
8	Dây rút	1
7	Đai ốc	1
6	Vòng đệm SUS	1
5	Vòng đệm cao su	1
4	Vòng đệm cao su	1
3	Ống dẫn nước ra	1
2	Vòng cao su O	1
1	Thân vòi	1
NO.	TÊN	Số lượng



## 1. Lưu ý trước khi sử dụng

- Hãy làm sạch khoang bên trong của đường ống cấp nước trước khi lắp đặt vòi nước để đảm bảo không có vật lạ trong đường ống
- Bàn lắp đặt phải được đục lỗ theo yêu cầu của sản phẩm.  
Đường kính của lỗ được khuyến nghị nằm trong khoảng từ  $\varnothing 33$  đến  $\varnothing 40$ ;
- Điều kiện làm việc:  
Áp suất làm việc 0,5-10 Bar (Bao gồm cả áp suất nóng và lạnh) Nhiệt độ nước áp dụng: 5°C-90°C.

## 2. Lắp đặt sản phẩm

1. Xoay (7) ngược chiều kim đồng hồ để tách (5),(6),(7) từ (1)
2. Lắp đặt (1),(2) vào lỗ cài đặt từ bàn cài đặt từ trên xuống dưới
3. Xác nhận góc lắp đặt dự kiến (1) và lắp (5)(6)(7) trên ống ren. Xoay (7) theo chiều kim đồng hồ đến khi thân vòi và bàn được lắp đặt chắc chắn.
4. Lấn lượt lắp (10) vào hai đường nước vào và kết nối (8) và (4) vào đường nước ra (3)
5. Lắp đặt (9) vào (8) và điều chỉnh đến vị trí phù hợp sau đó cố định (9).
6. Khóa ren dây cấp nước (10) với đường cấp nước lạnh và nóng theo chiều kim đồng hồ. Khóa dây cấp nước bằng cờ lê, mở đường cấp nước nóng và lạnh sau đó kiểm tra không có hiện tượng rò rỉ tại các mối nối.
7. Đảm bảo rằng các đường ống dẫn nóng và lạnh được kết nối đúng cách. Nếu đúng trước vòi nước, hãy nối ống nước nóng bên trái và ống nước lạnh bên phải.

## 3. Vệ sinh và bảo trì

1. Rửa lại bằng nước sạch và lau khô bằng khăn mềm.
2. Nếu có bụi bẩn, hãy làm sạch bằng dung dịch vệ sinh nhẹ hoặc nước lau kính trong suốt.
3. Không sử dụng chất tẩy rửa có tính axit, chất tẩy rửa dạng hạt không dễ phân hủy hoặc xà phòng.
4. Nếu có nhu cầu, thiết bị sục khí có thể được tháo xuống bằng cách xoay để rửa sạch.

**HÄFELE**

**Häfele VN LLC.**

3rd Floor, REE Tower

9 Doan Van Bo Street,

District 4, Ho Chi Minh City

Phone: (+84 28) 39 113 113

Email: [info@hafele.com.vn](mailto:info@hafele.com.vn)

