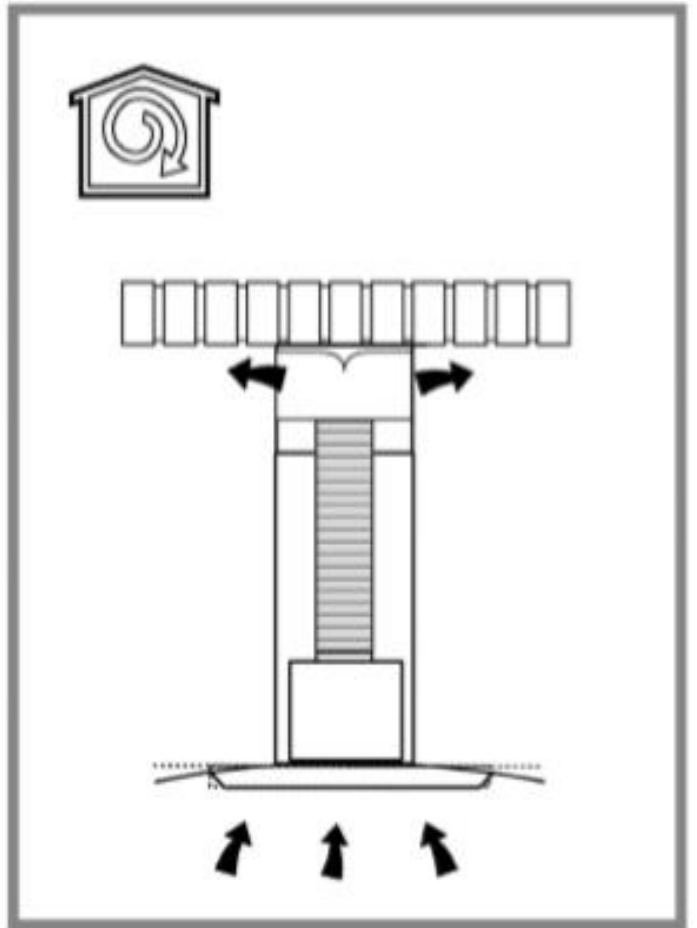
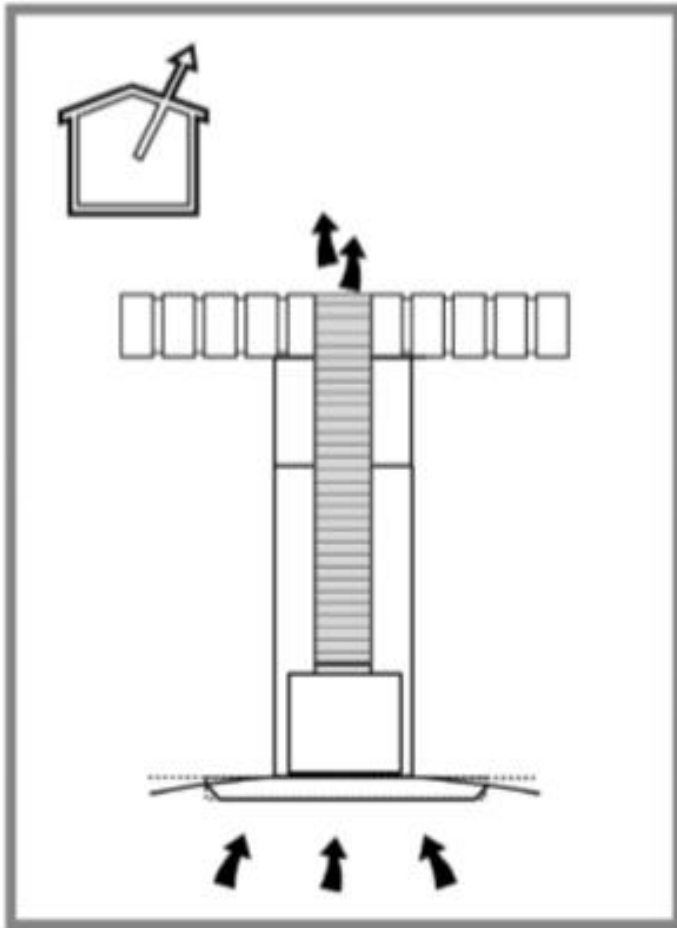
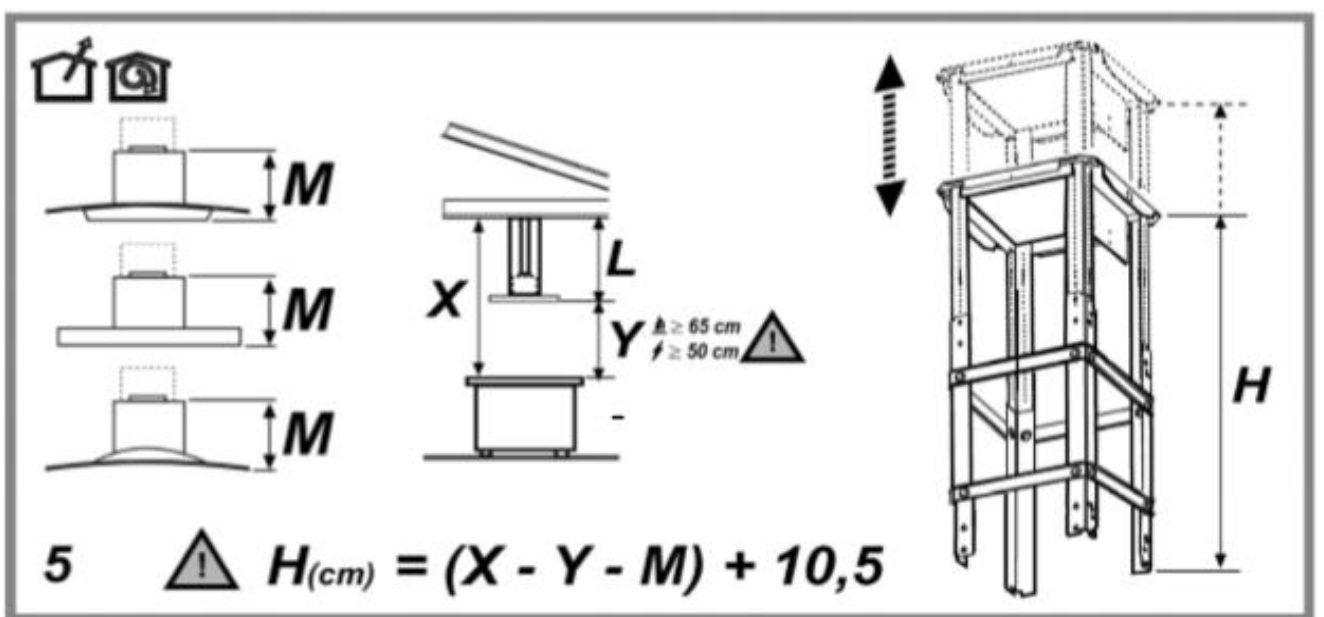
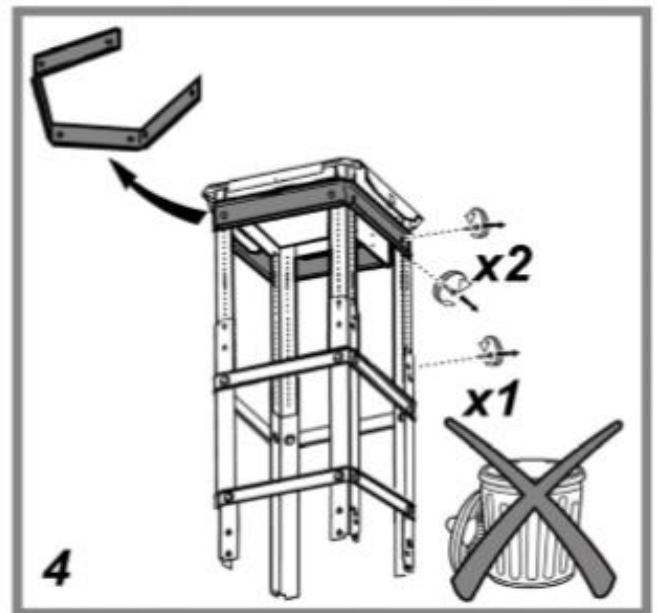
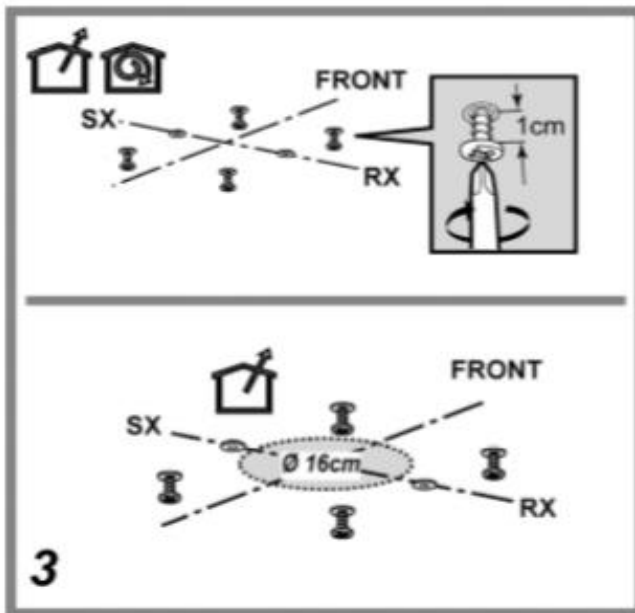
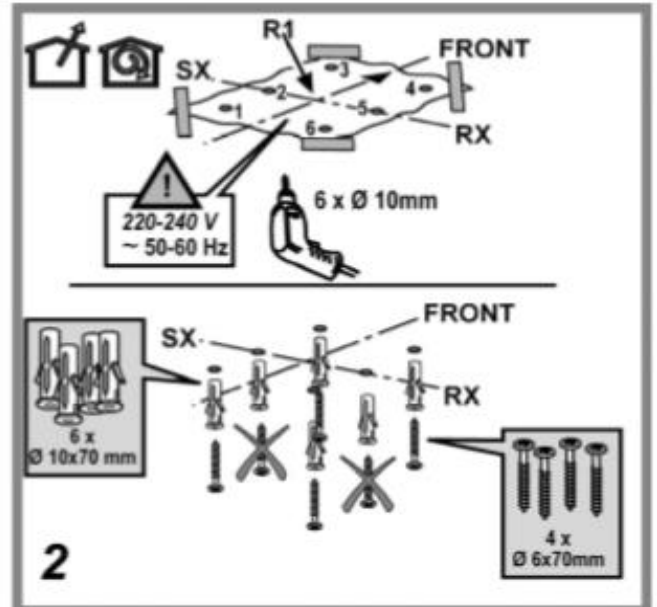
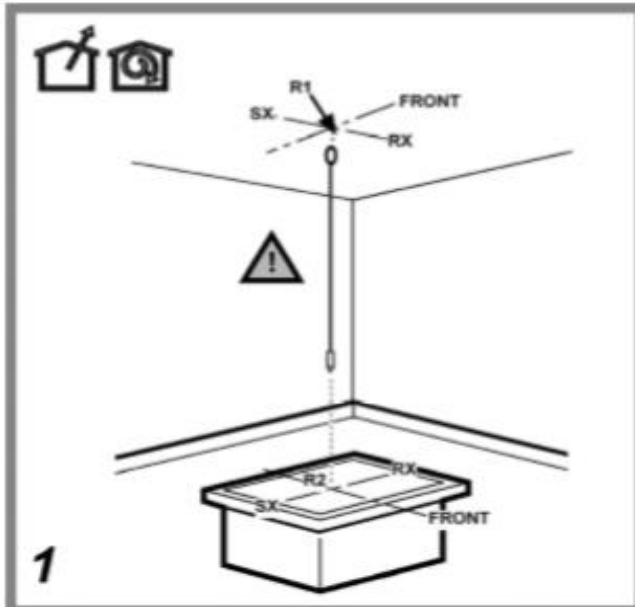


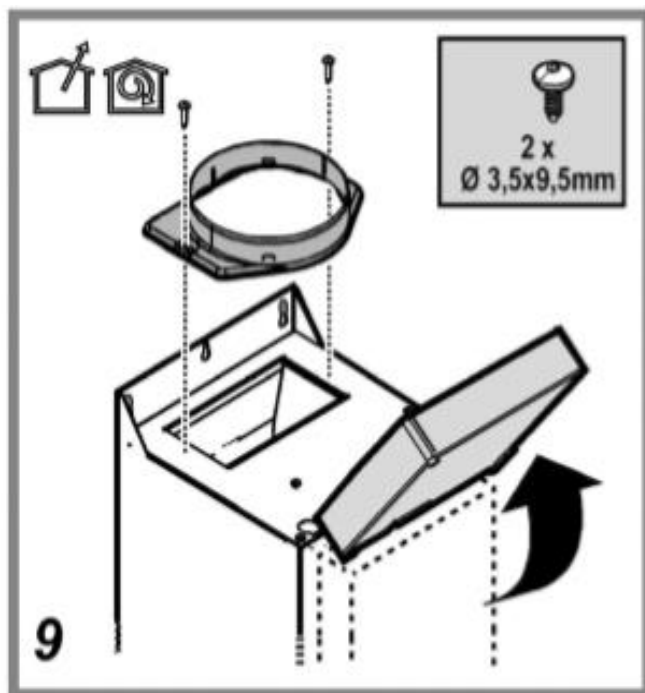
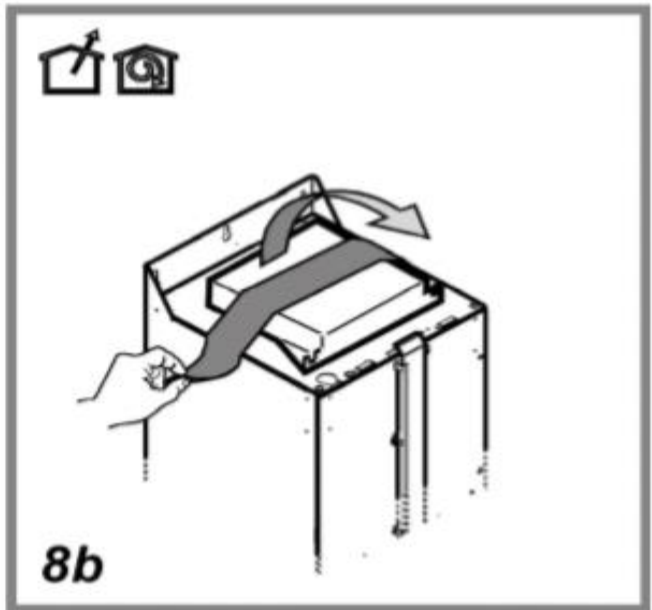
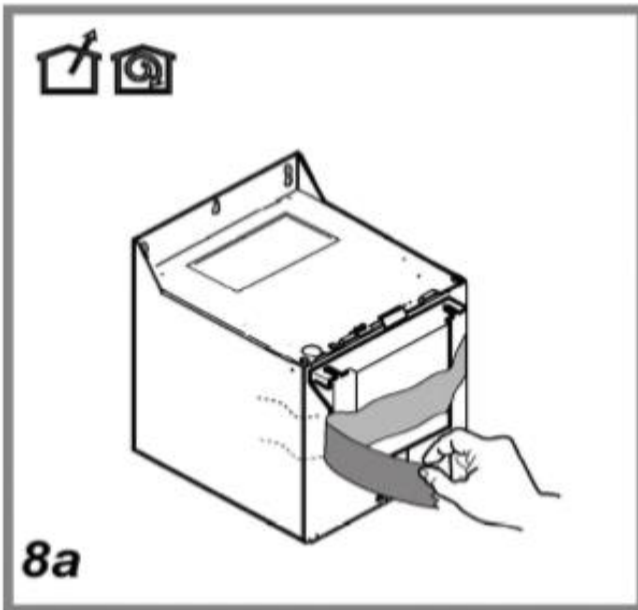
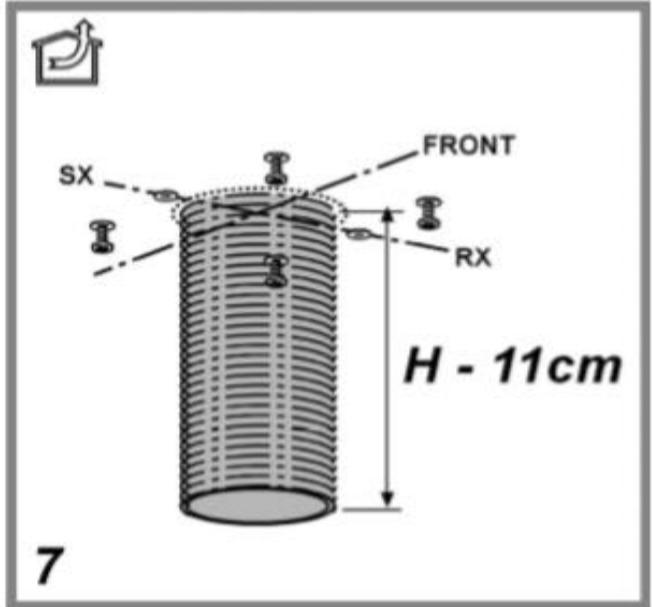
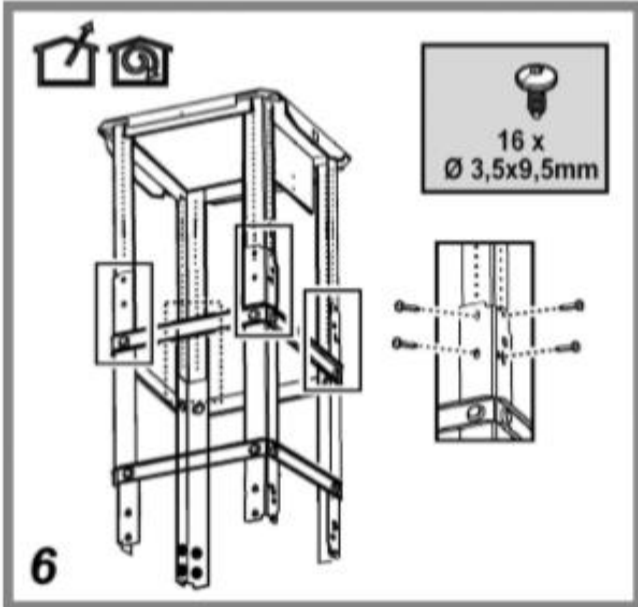


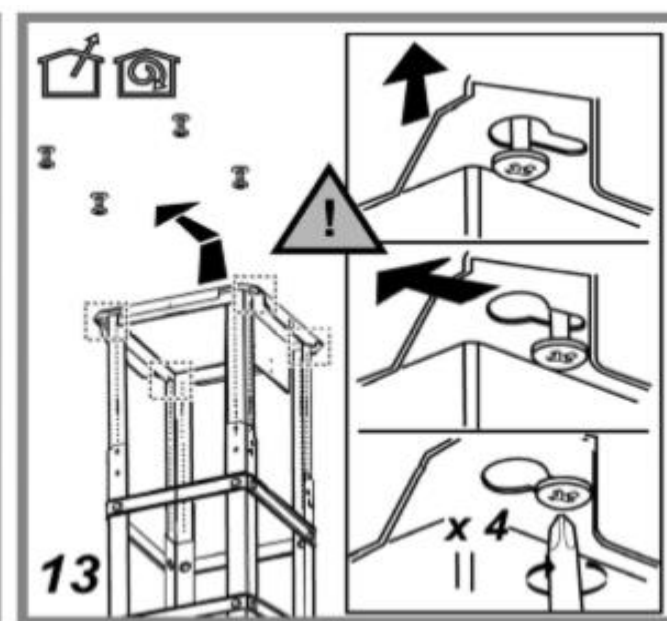
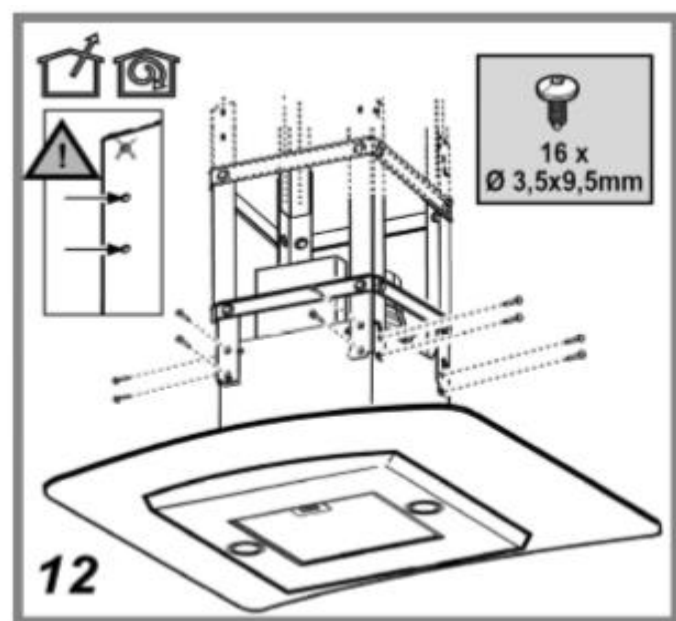
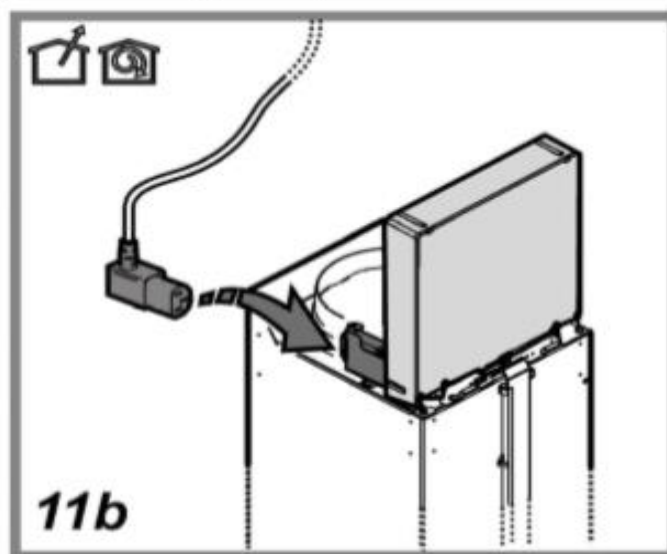
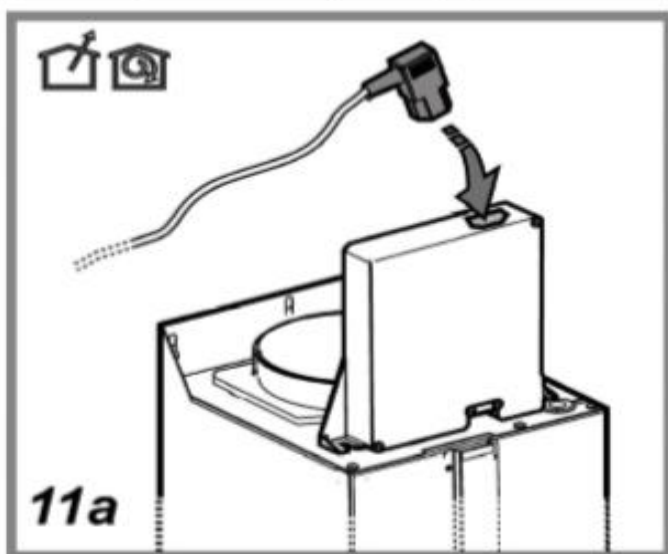
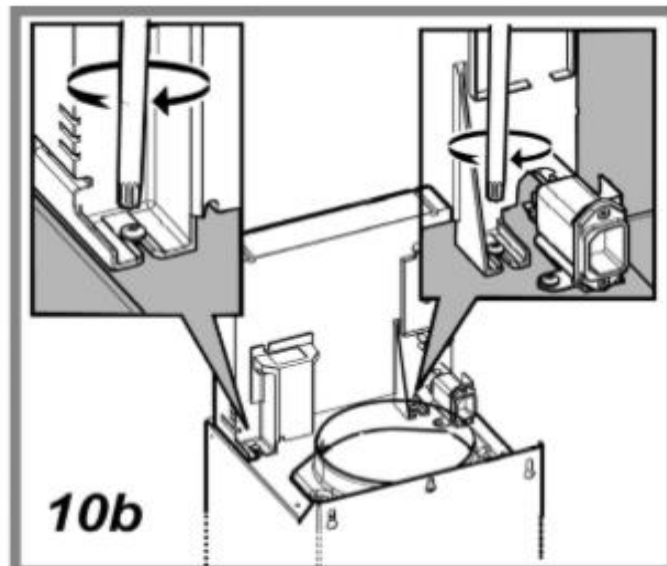
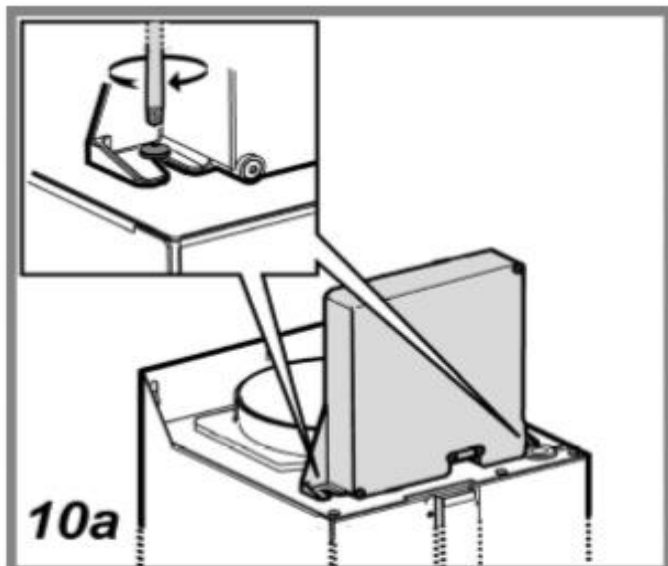
## HƯỚNG DẪN SỬ DỤNG VÀ LẮP ĐẶT MÁY HÚT MÙI 539.81.775

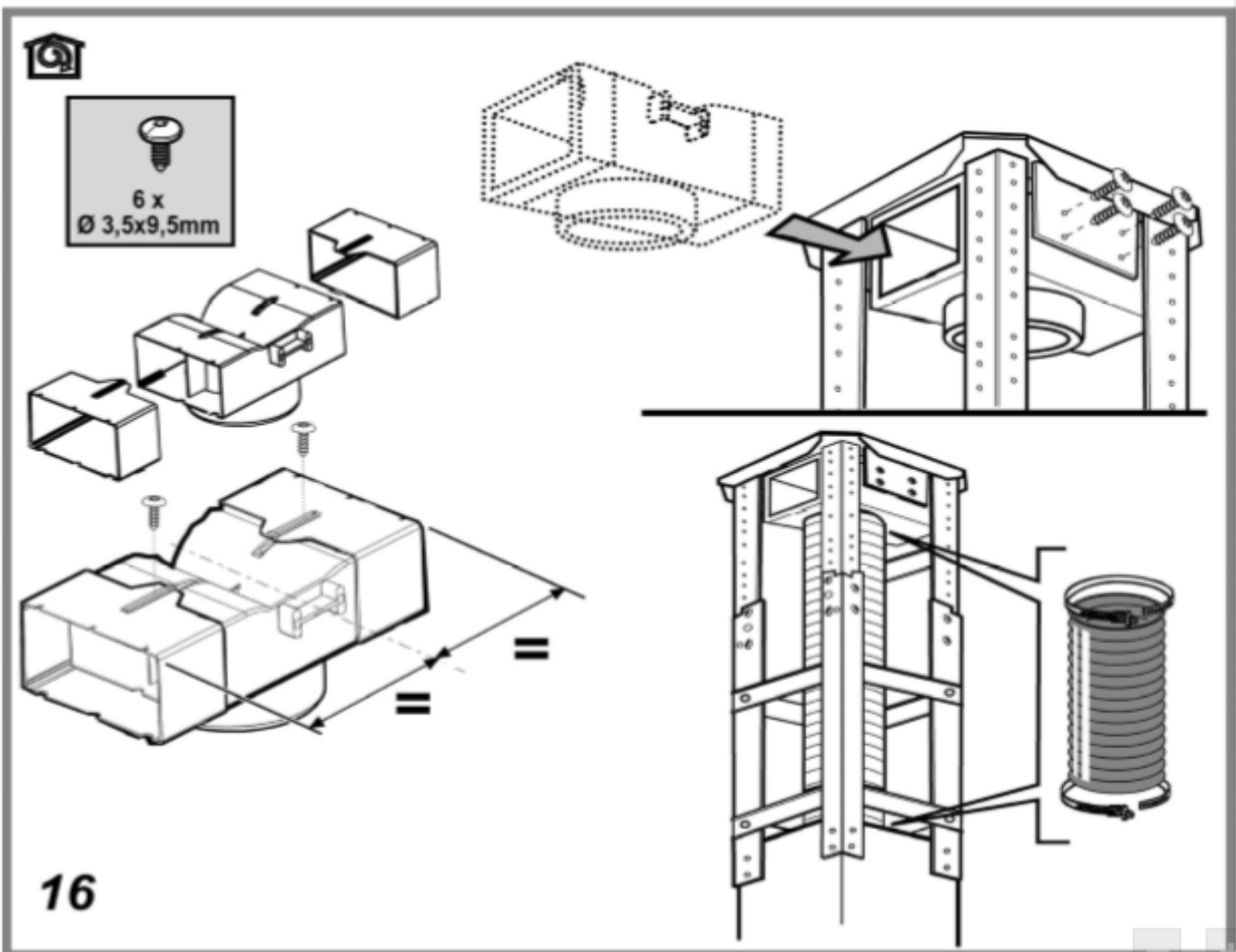
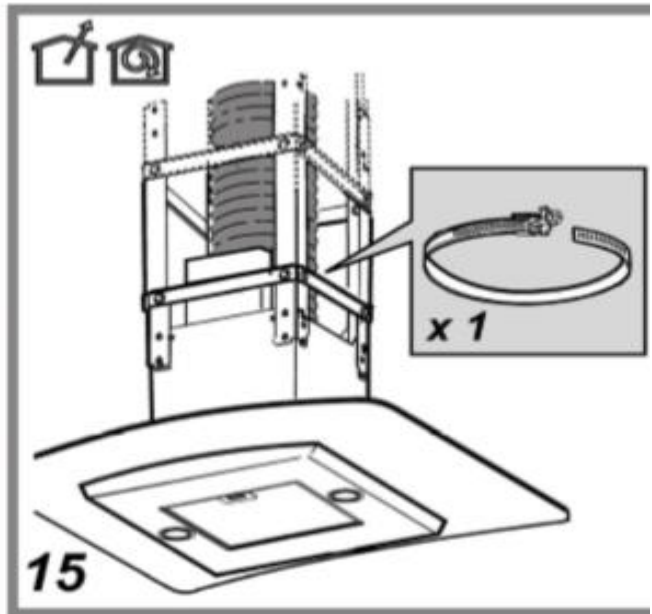
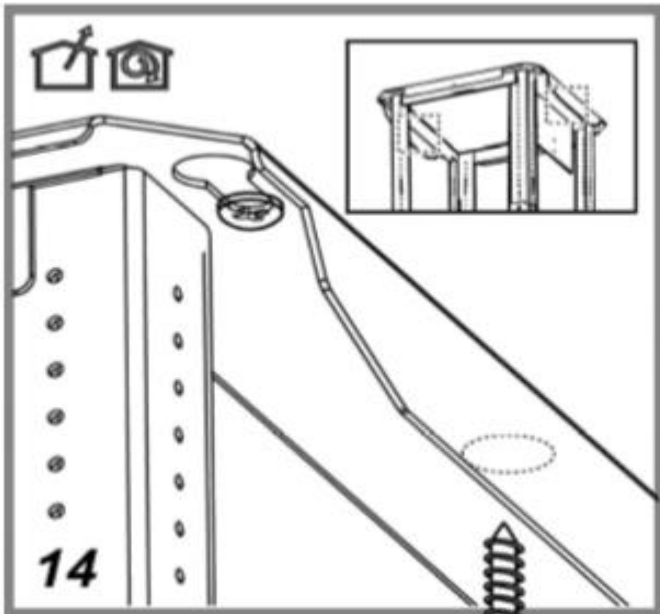
| <b>Model</b>    | <b>Häfele article number</b> |
|-----------------|------------------------------|
| <b>HH-IG90B</b> | <b>539.81.775</b>            |

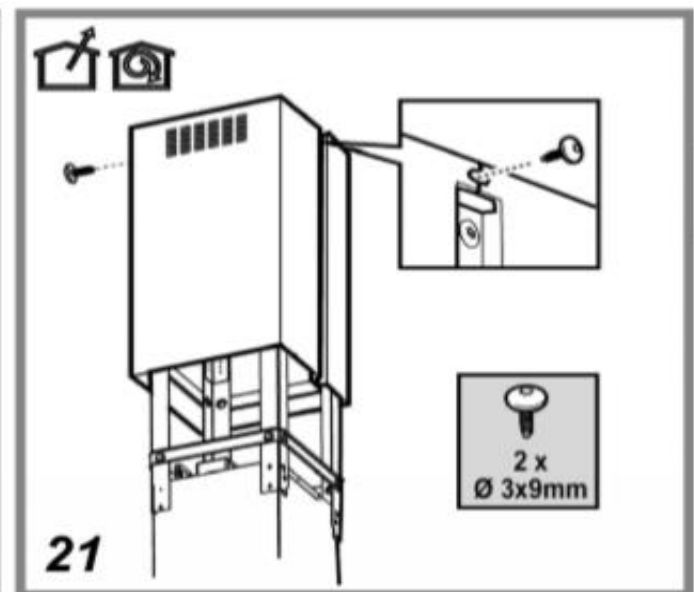
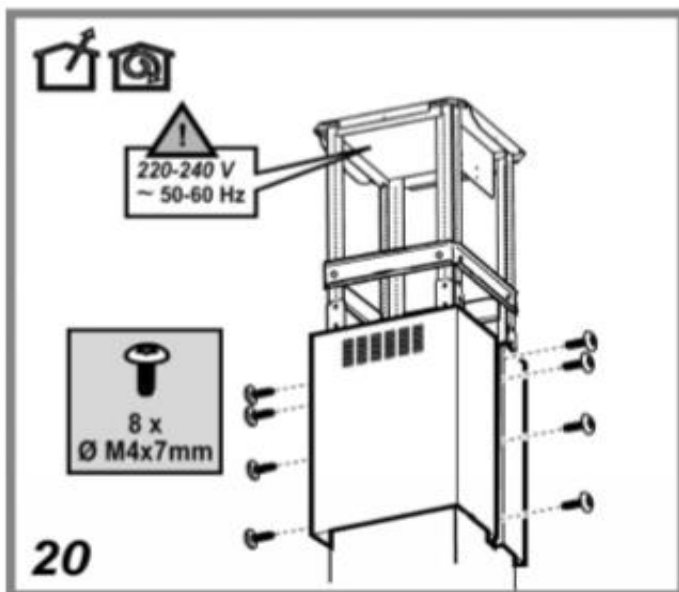
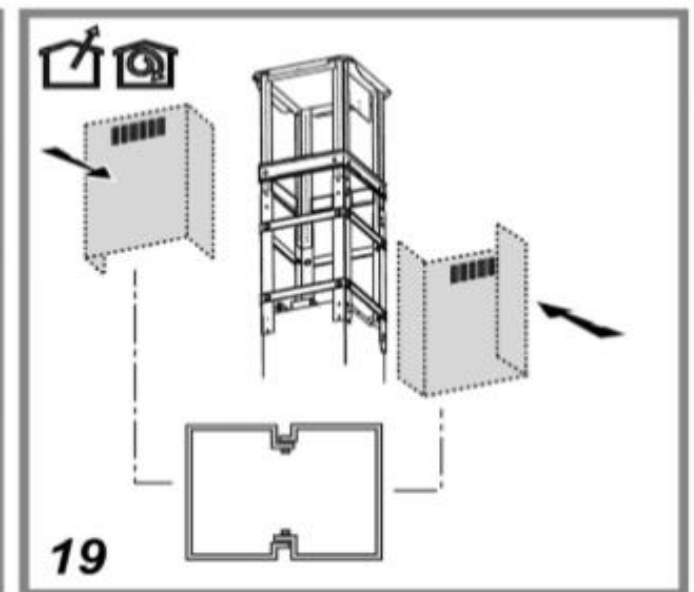
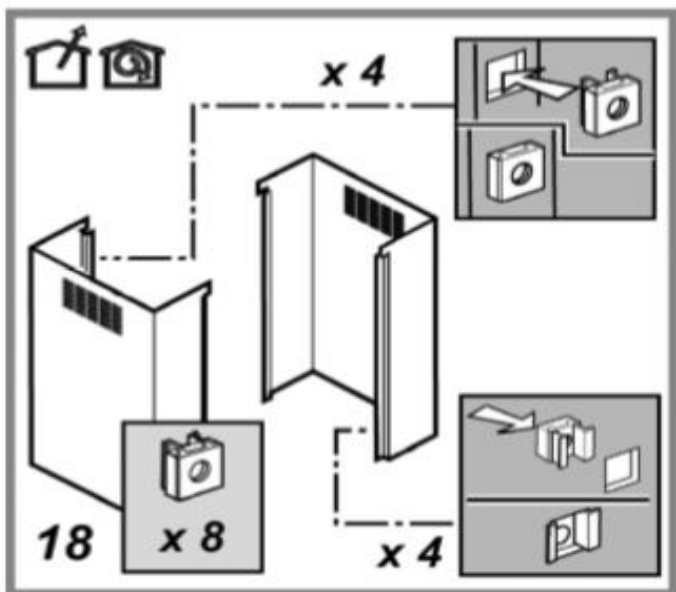
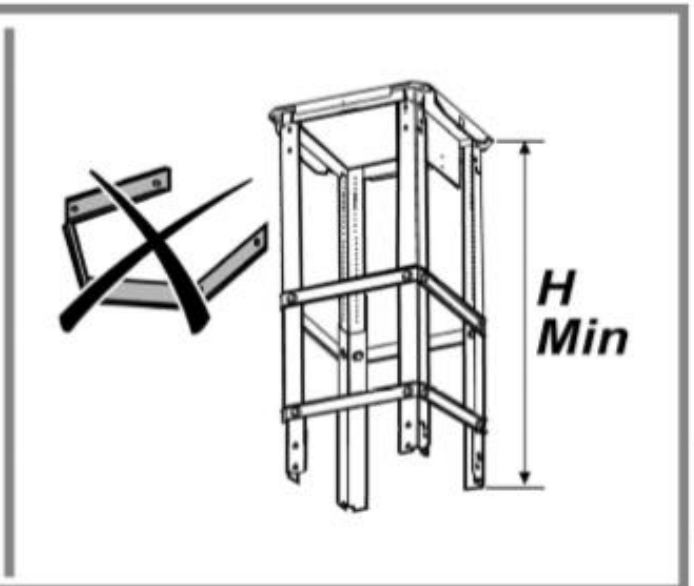
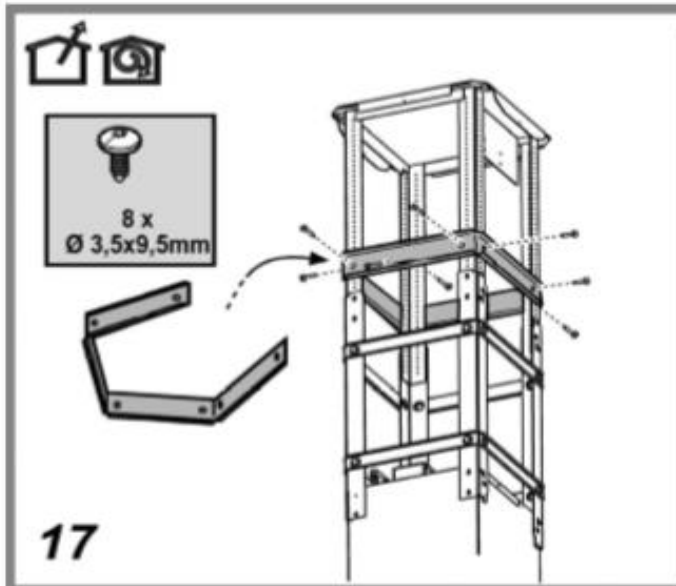


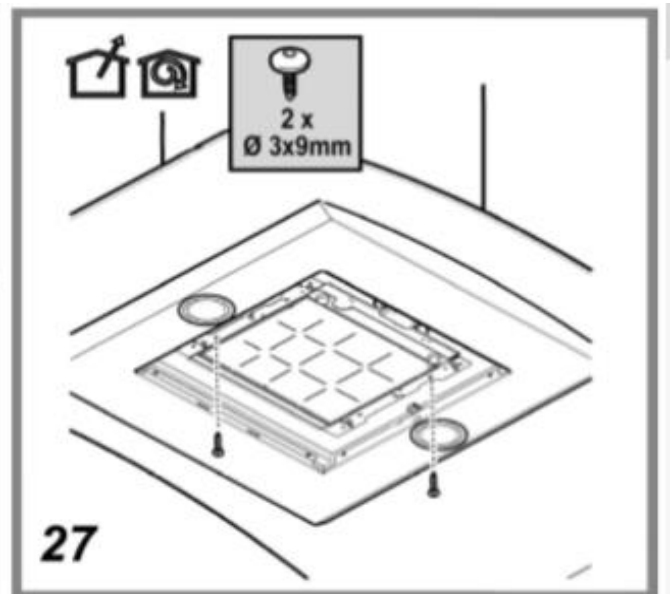
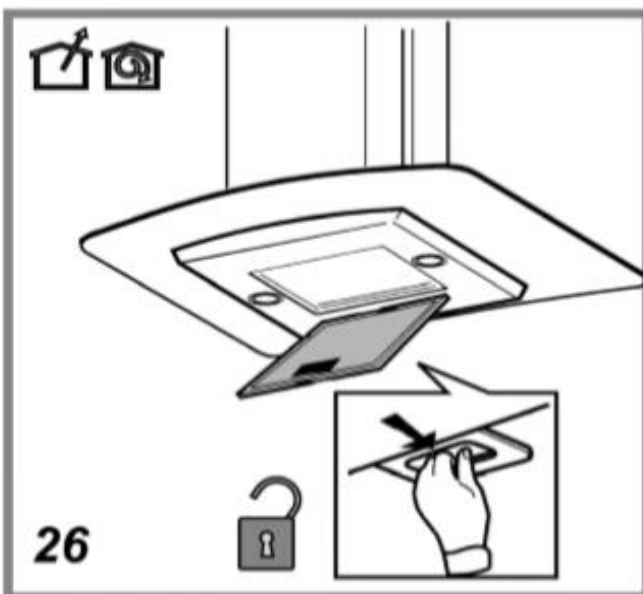
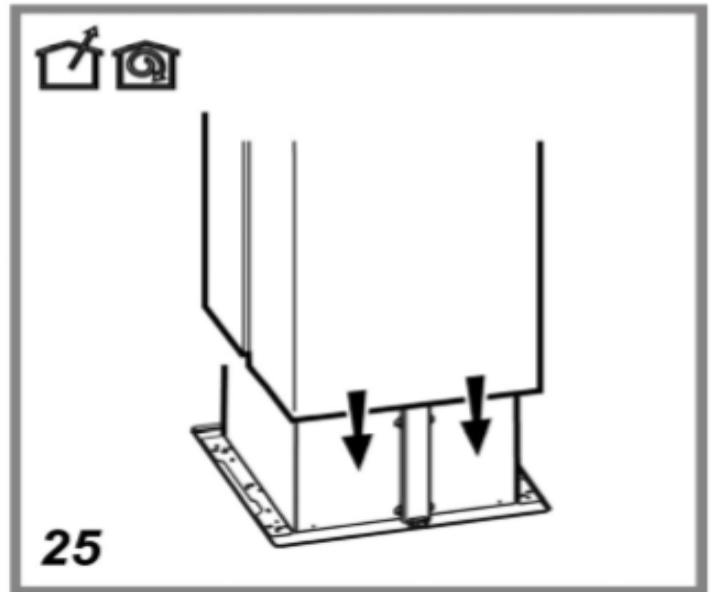
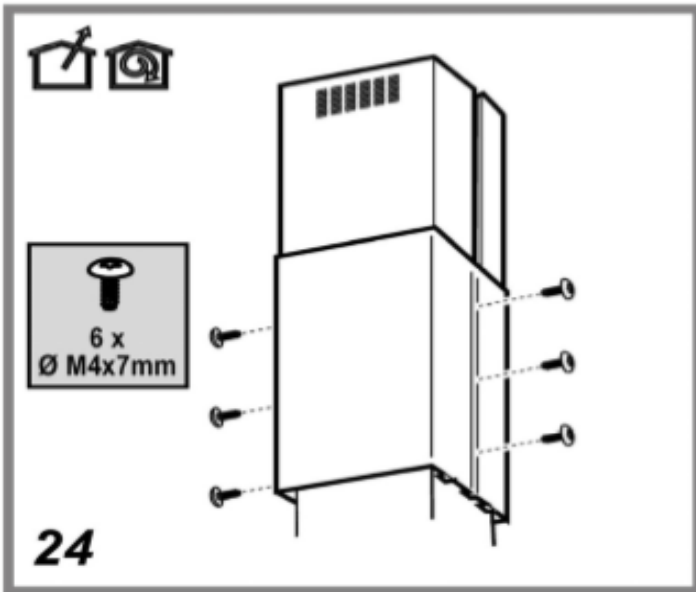
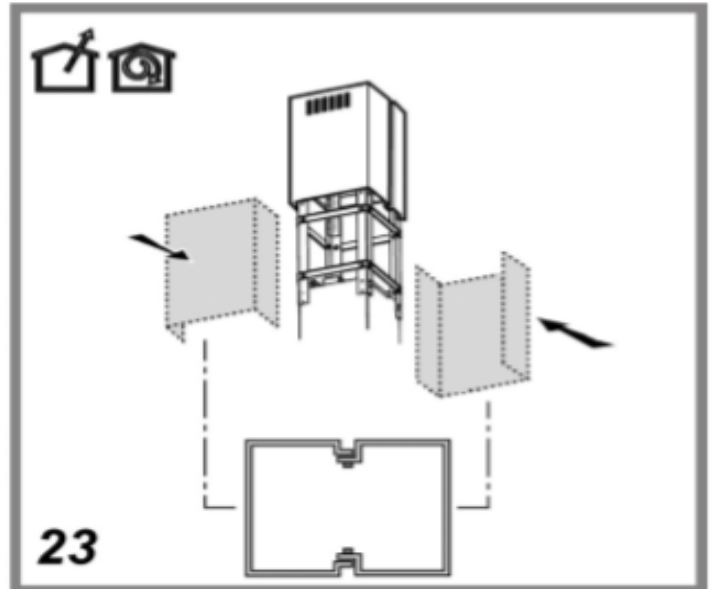
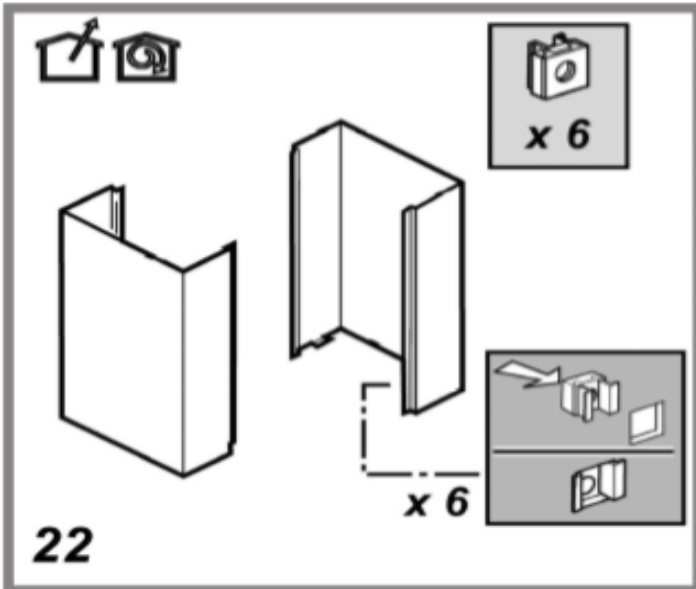


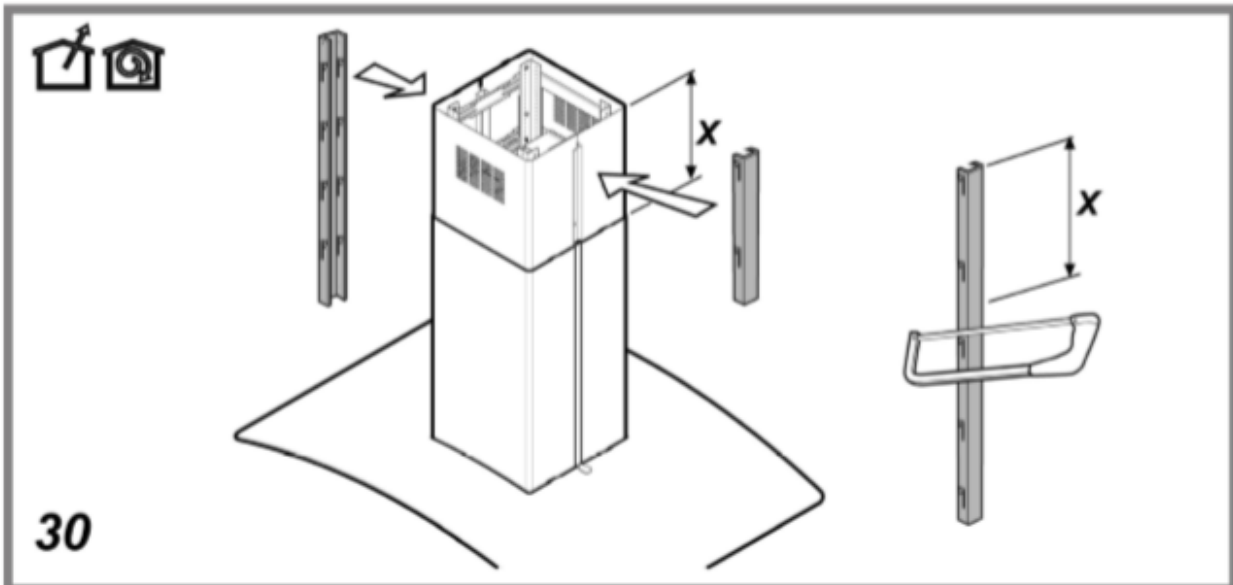
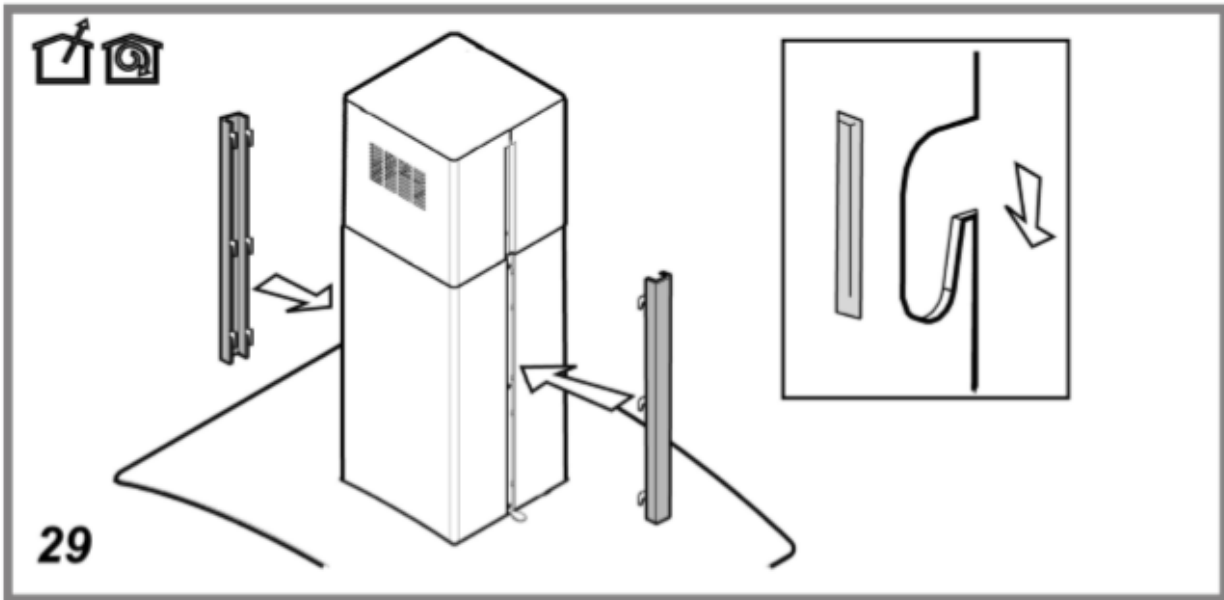
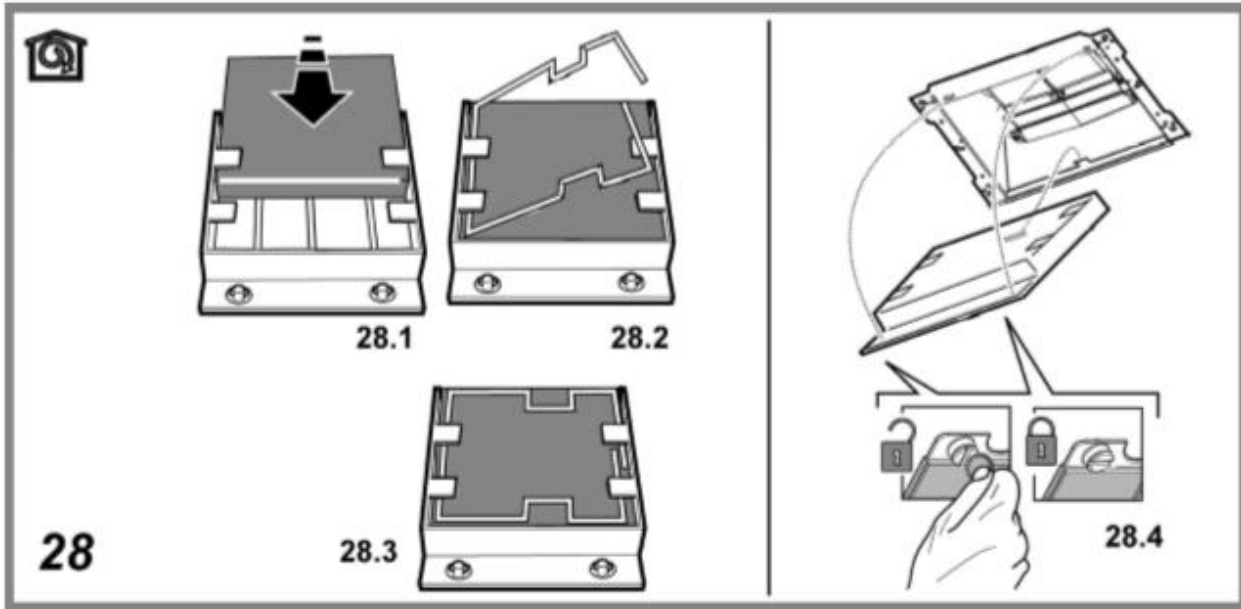


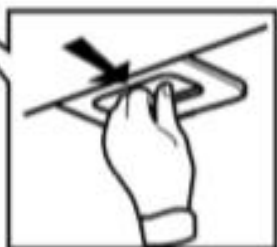












31

## Hướng dẫn lắp đặt và sử dụng

**Tuân thủ chặt chẽ các chỉ dẫn trong tài liệu hướng dẫn sử dụng này.** Nhà sản xuất không chịu bất kỳ trách nhiệm nào trong trường hợp có bất kỳ sự bất tiện, hư hỏng hoặc hỏa hoạn có thể xảy ra do không tuân thủ chỉ dẫn trong tài liệu hướng dẫn sử dụng này. Thiết bị được thiết kế nhằm mục đích sử dụng trong gia đình và các ứng dụng tương tự như:

- khu vực bếp ăn nhân viên trong các cửa hàng, văn phòng hoặc nơi làm việc khác;
- nông trại;
- cho khách hàng tại khách sạn, nhà nghỉ sử dụng;
- cho các môi trường điều kiện dưới dạng giường nghỉ hoặc bữa sáng.

- Luôn tuân thủ chặt chẽ tài liệu hướng dẫn này. Trong trường hợp kinh doanh, nhượng lại hoặc di chuyển, đảm bảo tài liệu hướng dẫn này luôn đi kèm sản phẩm.
- Đọc kỹ hướng dẫn sử dụng: có các thông tin quan trọng về lắp đặt, sử dụng và an toàn.
- Không tự ý thực hiện các thay đổi về điện hoặc cơ điện trong thiết bị hoặc đường dây dẫn.
- Trước khi tiến hành lắp đặt thiết bị, đảm bảo không có bộ phận nào bị hư hỏng. Nếu không, phải liên lạc ngay với đại lý và không tự ý lắp đặt.

**Lưu ý:** Các bộ phận có ký hiệu “(\*)” là các phụ kiện tùy chọn và có thể có hoặc không cung cấp với số lượng mẫu giới hạn, nhưng nếu mua thì có sẵn.



### CHÚ Ý

- Trước khi vệ sinh hoặc bảo dưỡng, ngắt kết nối máy hút mùi khỏi nguồn bằng cách rút phích cắm hoặc ngắt kết nối nguồn điện.
- Luôn đeo găng tay bảo hộ khi lắp đặt và bảo dưỡng thiết bị.
- Thiết bị này có thể cho phép trẻ em trên 8 tuổi và những người bị suy giảm năng lực hành vi thể chất hoặc tinh thần hoặc thiếu kinh nghiệm, hiểu biết sử dụng dưới sự giám sát hoặc chỉ dẫn sử dụng thiết bị theo phương thức an toàn và nắm rõ các mối nguy hại liên quan.
- Không cho trẻ em nhảy lên bảng điều khiển hoặc đùa nghịch với thiết bị.
- Không để trẻ em tiến hành vệ sinh và bảo dưỡng mà không có sự giám sát của người lớn.

- Địa điểm đặt thiết bị phải thoáng khí, khi máy hút mùi được sử dụng đồng thời với các thiết bị đốt khí ga hoặc nhiên liệu khác.

- Máy hút mùi phải được thường xuyên vệ sinh cả bên trong và bên ngoài (TỐI THIỂU 1 LẦN/THÁNG)

- Quy trình này được thực hiện tuân thủ chặt chẽ các quy định trong chỉ dẫn bảo dưỡng. Việc không tuân thủ quy định chỉ dẫn về việc vệ sinh máy hút mùi và bộ lọc có thể dẫn tới nguy cơ hỏa hoạn.

- Không để lửa ngay dưới máy hút mùi

- Khi cần thay thế đèn, sử dụng loại đèn chuyên dụng theo phần Bảo trì/Thay đèn trong tài liệu hướng dẫn sử dụng này.

Sử dụng lửa có thể gây hại cho bộ lọc và gây nguy cơ hỏa hoạn, việc này phải tuyệt đối tránh trong mọi trường hợp.

Khi chiên rán, phải cẩn thận nhằm đảm bảo tránh để dầu quá nóng và bốc lửa.

**CHÚ Ý:** Các bộ phận dễ tiếp cận của máy hút mùi có thể bị nóng khi sử dụng cùng các thiết bị đun nấu.

- Chỉ kết nối thiết bị với nguồn điện cho khi đã lắp đặt hoàn chỉnh

- Về các biện pháp kỹ thuật và an toàn áp dụng để xả khói/mùi, cần tuân thủ chặt chẽ các quy định của các cơ quan địa phương

- Khí phải được xả ra theo đường ống nhiên liệu được sử dụng riêng cho hoạt động xả khí thải từ thiết bị đốt khí ga hoặc các nhiên liệu khác.

- Không sử dụng hoặc di dời máy hút mùi mà có hệ thống đèn chưa được lắp phù hợp do có thể gây ra nguy cơ điện giật.

- Tuyệt đối không sử dụng máy hút mùi mà không có hệ thống lắp đặt an toàn.

- **TUYỆT ĐỐI KHÔNG** sử dụng máy hút mùi làm bề mặt đỡ trừ khi có quy định cụ thể.

- Chỉ sử dụng các ốc vít nối được cung cấp đi kèm sản phẩm để lắp đặt, hoặc mua đúng chủng loại nếu chưa được cấp.

- Sử dụng vít có chiều dài đúng quy định như trong Hướng dẫn Lắp đặt.

- Trong trường hợp nghi ngờ, cần tham vấn ý kiến của trung tâm hỗ trợ dịch vụ hoặc người có đủ trình độ tương tự.

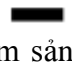
## ▲ CẢNH BÁO!

- Không lắp đặt đúng chủng loại ốc vít hoặc các phụ kiện nối theo hướng dẫn này có thể gây ra các mối nguy hại về điện.
- Không sử dụng thiết bị lập trình, bộ hẹn giờ, hệ thống điều khiển từ xa riêng biệt hoặc bất kỳ thiết bị nào khác có thể tự động kích hoạt.

- Thiết bị này được đóng dấu theo Chỉ thị Châu Âu 2002/96/EC về Rác thải từ thiết bị điện và điện tử.

- Khi đảm bảo sản phẩm được xử lý đúng quy cách, bạn đã giúp ngăn chặn các hậu quả tiêu cực kéo theo có thể xảy ra cho môi trường và sức khỏe con người, những hậu quả mà có thể gây ra từ việc xử lý, đổ thải không đúng quy cách đối với sản phẩm này.



- Biểu tượng  trên sản phẩm, hoặc trong các hồ sơ, tài liệu đi kèm sản phẩm có nghĩa là thiết bị này không được xử lý dưới dạng rác thải sinh hoạt gia đình. Mà thay vào đó phải được đem tới điểm tập kết phù hợp để tái chế thiết bị điện, điện tử. Việc thải bỏ phải được thực hiện phù hợp với các quy định môi trường của địa phương về việc xử lý rác thải.

- Để biết thêm thông tin chi tiết về quy trình xử lý, tập kết và tái chế sản phẩm này, vui lòng liên hệ phòng ban cơ quan tương ứng tại địa phương hoặc phòng ban tại địa phương phụ trách vấn đề rác thải sinh hoạt hoặc cửa hàng mà bạn đã mua sản phẩm.

Thiết bị được thiết kế, chạy thử và sản xuất theo các quy chuẩn về:

- An toàn: EN/IEC 60335-1; EN/IEC 60335-2-31, EN/IEC 62233;

- Công suất: EN/IEC 61591; ISO 5167-1; ISO 5167-3; ISO 5168; EN/IEC 60704-1; EN/IEC 60704-2-13; EN/IEC 60704-3; ISO 3741; EN 50564; IEC 62301;

- EMC: EN 55014-1; CISPR 14-1; EN 55014-2; CISPR 14-2; EN/IEC 61000-3-2; EN/IEC 61000-3-3. Các đề xuất, khuyến nghị về việc sử dụng đúng quy cách nhằm giảm thiểu tác động môi trường: BẬT máy hút mùi ở chế độ tốc độ nhỏ nhất khi bạn bắt đầu nấu và để máy tiếp tục chạy vài phút sau khi nấu. Chỉ tăng tốc độ quạt hút mùi trong trường hợp có nhiều khói và hơi nước và chỉ sử dụng các nút tăng cường tốc độ trong các trường hợp thực sự cần thiết. Thay bộ phận lọc chì than khi cần thiết để đảm bảo hiệu suất hút mùi tốt. Vệ sinh bộ phận lọc dầu mỡ khi cần thiết để đảm bảo hiệu suất làm việc. Sử dụng hệ thống ống có đường kính tối đa như trong tài liệu hướng dẫn này nhằm tối ưu hóa hiệu suất và giảm thiểu tiếng ồn.

### Sử dụng

Máy hút mùi được thiết kế nhằm sử dụng cho cả hoạt động xả và lọc.



Phiên bản quạt hút mùi xả

Trong trường hợp này, mùi được chuyển ra ngoài nhà bằng một đường ống đặc biệt kết nối với vòng liên kết trên mái nhà.

### ⚠ CHÚ Ý!

Ống xả không được cấp đi kèm sản phẩm mà phải mua riêng.

Đường kính ống xả phải tương đương với đường kính của vòng nối.

### ⚠ CHÚ Ý!

Nếu máy hút mùi được cung cấp đi kèm bộ lọc chì than hoạt tính, bộ phận này phải được tháo ra. Đầu nối máy hút mùi và các lỗ xả trên tường có đường kính tương đương các lỗ thoát khí (cạnh kết nối).

- Sử dụng ống có chiều dài tối thiểu theo yêu cầu  
- Sử dụng ống có ít khớp khuỷu nhất (góc khuỷu lớn nhất : 90°)

- Tránh các thay đổi nhanh trong tiết diện ống.



### Loại lọc

Khí hút sẽ được khử dầu và khử khí trước khi quay trở lại phòng.

Để sử dụng máy hút mùi với chức năng này, bạn phải chọn lắp đặt hệ thống lọc bổ sung chạy bằng than chì hoạt tính.

**Chú ý ! Nếu máy hút mùi không được trang bị bộ phận lọc các-bon, bạn cần đặt hàng bổ sung và lắp đặt.**

### Lắp đặt

Khoảng cách tối thiểu giữa bề mặt đỡ thiết bị nấu ăn trên ngăn bếp và bộ phận thấp nhất của máy hút mùi là 50cm đối với bếp điện và 65cm đối với bếp gas hoặc bếp hỗn hợp.

Nếu chỉ dẫn lắp đặt bếp ga quy định rõ khoảng cách lớn hơn, cần tuân thủ theo quy định đó.



### Đầu nối điện

Nguồn điện phải đáp ứng các chỉ số danh định nêu rõ trên bảng thông tin gắn bên trong máy hút mùi. Sau khi lắp đặt, nếu máy hút mùi được trang bị sẵn phích cắm, đầu nối máy hút mùi với ổ cắm theo quy định về dòng điện và bố trí tại vị trí dễ tiếp cận. Nếu không phù hợp với phích cắm (đầu nối nguồn trực tiếp) hoặc nếu phích cắm không được bố trí tại vị trí dễ tiếp cận, sau khi lắp đặt máy hút mùi, lắp đặt bổ sung công tắc đôi phù hợp theo các quy định tiêu chuẩn đảm bảo có thể ngắt kết nối hoàn toàn với nguồn điện trong điều kiện quá dòng theo danh mục III, phù hợp với chỉ dẫn lắp đặt.

## **CẢNH BÁO !**

Trước khi đấu nối lại mạch máy hút mùi với nguồn điện và kiểm tra chức năng hiệu suất, luôn phải kiểm tra đảm bảo rằng đường dây nguồn đã được lắp đặt bố trí chính xác.

Máy hút mùi được trang bị dây nguồn riêng ; nếu dây bị hỏng, cần liên hệ với Đội ngũ Dịch vụ Kỹ thuật để tiến hành thay dây mới.

### **Lắp đặt**

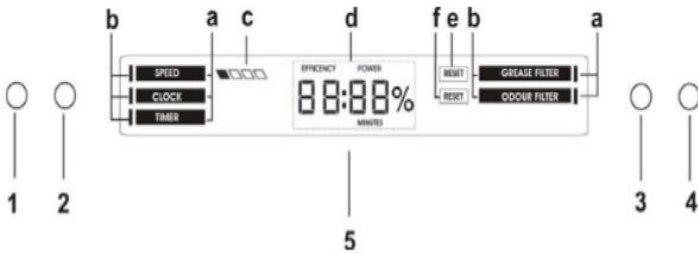
#### **Trước khi bắt đầu lắp đặt :**

- Kiểm tra sản phẩm đã mua có kích thước phù hợp với khu vực định lắp đặt.
- Tháo bỏ bộ phận lọc than chì (\*) nếu máy hút mùi có trang bị sẵn (xem tài liệu liên quan). Bộ phận này chỉ được lắp đặt nếu bạn muốn sử dụng máy hút mùi dưới dạng phiên bản lọc.
- Kiểm tra (vì các nguyên nhân vận chuyển) đảm bảo không có bất kỳ vật tư được trang bị kèm theo còn nằm bên trong máy hút mùi (VD như túi đinh ốc (\*), giấy bảo hành (\*), v.v...), sau đó tháo ra và cất đi lưu trữ các vật tư, tài liệu này.

Máy hút mùi này được thiết kế lắp trong tủ bếp hoặc trên một số kiểu giá đỡ khác.

## CÁCH THỨC VẬN HÀNH

Sử dụng tốc độ hút cao trong trường hợp hơi nhà bếp tập trung lại. Khuyến bạn nên hút mùi trong 5 phút trước khi nấu và trong quá trình nấu và khoảng 15 phút sau khi nấu xong.



1 = MỞ / TẮT – Mức độ hút tăng cường

2 = Đèn MỞ/TẮT

3 = Lựa chọn chức năng mong muốn

4 = Cài đặt chức năng sử dụng

5 = Màn hình hiển thị:

a - danh sách các chức năng có sẵn

b - chỉ thị chức năng hiện đang sử dụng

c - chỉ số tốc độ sử dụng

d - đồng hồ / dữ liệu liên quan đến chức năng sử dụng

e – bộ lọc chống dầu mỡ

f – chế độ bão hòa bộ lọc chống mùi dầu mỡ

**Các chức năng sẵn có**

### TỐC ĐỘ

#### Tăng cường tốc độ

-Nhấn nút 1 để mở máy hút mùi

- Nhấn nút 1 để thực hiện tốc độ hút tiếp theo, cho đến khi máy hút mùi đã tắt.

Tốc độ hút sẽ được hiển thị trên màn hình :

■ □ □ □ Mức 1 : hiệu suất 40 %

■ ■ □ □ Mức 2 : hiệu suất 60%

■ ■ ■ □ Mức 3 : hiệu suất 80%

■ ■ ■ ■ Mức độ cao : hiệu suất 100%

□ □ □ □ Tắt

\*\*\* tỷ lệ phần trăm hiển thị đề cập đến giá trị hiệu suất tốc độ hút được tính trong 10 phút; Để ngắt thời gian và tắt nhấn nút 1. NB = tốc độ có thể tự động tăng lên trong quá trình sử dụng, điều này là do bộ điều khiển được trang bị một hệ thống bảo vệ màn hình hiển thị trong trường hợp quá nhiệt.

## ĐỒNG HỒ

### Để thiết lập đồng hồ:

- nhấn nút 3 cho đến khi chỉ báo di chuyển (b) trên chức năng "ĐỒNG HỒ"

- nhấn nút 4 để truy cập vào cài đặt đồng hồ

- giữ nút 4:

+ giữ phím đó một giây làm tăng thời gian một phút

+ sau 10 giây, mỗi giây nó được nhấn tăng thời gian lên 10 phút

**Để lưu trữ thời gian thiết lập:** - Nhấn nút 3

### THỜI GIAN

Chức năng dừng thời gian

- bấm nút 3 cho đến khi di chuyển các chỉ số (b) trên chức năng "THỜI GIAN"

- nhấn nút 4 để truy cập vào cài đặt hẹn giờ

- để bắt đầu đồng hồ bấm giờ: đồng thời nhấn nút 3 và nút 4, trong 5 giây để dừng đồng hồ : nhấn nút 3 và nút 4, trong 5 giây

**Lưu ý** = Sau 60 phút đồng hồ bấm giờ dừng tự động

### Chức năng "Đếm ngược"

- nhấn nút 3 cho đến khi di chuyển chỉ báo (b) trên chức năng "THỜI GIAN"

- nhấn nút 4 để truy cập vào cài đặt hẹn giờ

**Để thiết lập bộ đếm thời gian "đếm ngược":**

- giữ nút 4:

+giữ phím đó trong một giây làm tăng thời gian hẹn giờ lên 1 phút

+ sau 10 giây, mỗi giây nó được nhấn tăng thời gian lên 5 phút

**Để lưu lại bộ "đếm ngược »**

- Nhấn nút 3

Chỉ báo Thời gian (b) sẽ bắt đầu nhấp nháy để chỉ ra sự bắt đầu của "Bộ đếm ngược"

Khi "bộ đếm ngược" đạt đến "0:00" thì động cơ đã được tắt

Lưu ý = để đặt một bộ đếm thời gian mới, nút 4 phải nhấn cho đến khi chỉ thị "0: 0 0" được hiển thị lại

**Lưu ý** = thời gian đếm ngược tối đa là 60 phút

## **BỘ LỌC DẦU MỠ**

### **Hiển thị tỷ lệ sử dụng:**

- Nhấn nút 3 cho đến khi di chuyển chỉ báo (b) trên chức năng "LỌC DẦU"

- Nhấn nút 4 để hiển thị tỷ lệ sử dụng của bộ lọc dầu mỡ

### **Cảnh báo reset bộ lọc dầu mỡ**

Cảnh báo bộ lọc dầu hiển thị sau 40 giờ Sử dụng với từ "RESET" (e) bên cạnh chức năng "LỌC DẦU"

Khi cảnh báo này được hiển thị, phải lọc bộ lọc mỡ. Sau khi thực hiện bảo dưỡng:

- Nhấn nút 3 cho đến khi chỉ báo di chuyển (b) trên chức năng BỘ LỌC DẦU MỠ"

- nhấn nút 4 trong 5 giây để vô hiệu hóa cảnh báo và khởi động lại tỷ lệ phần trăm đếm tỷ lệ dầu mỡ.

## **LƯỚI LỌC MÙI**

### **Hiển thị tỷ lệ sử dụng:**

- Nhấn nút 3 cho đến khi chỉ báo di chuyển (b) trên chức năng "LỌC MÙI"

- Nhấn nút 4 để hiển thị tỷ lệ sử dụng bộ lọc chống mùi của than hoạt tính

### **Cảnh báo bộ lọc mùi than hoạt tính**

Bộ lọc mùi than hoạt tính được hiển thị sau 160 giờ sử dụng với từ "RESET" (f) bên cạnh chức năng "LỌC MÙI"

Khi cảnh báo này được hiển thị, bộ lọc chống mùi than hoạt tính phải được rửa hoặc thay thế (tùy thuộc vào Mô hình bạn có)

Sau khi thực hiện bảo dưỡng:

- Nhấn nút 3 cho đến khi di chuyển chỉ báo (b) trên chức năng "LỌC MÙI" - nhấn nút 4 trong 5 giây để vô hiệu hóa cảnh báo và khởi động lại tỷ lệ phần trăm

## **Bảo trì**

**LƯU Ý!** Trước khi thực hiện bất kỳ hoạt động bảo trì, ngắt máy hút mùi từ nguồn điện bằng cách tắt ở đầu nối và tháo cầu chì kết nối. Hoặc nếu thiết bị đã được nối qua phích cắm và ổ cắm, thì phích cắm phải được lấy ra khỏi ổ cắm. **Làm vệ sinh**

Máy hút mùi phải được làm sạch thường xuyên (ít nhất với cùng tần số mà bạn thực hiện bảo dưỡng các bộ lọc dầu mỡ) bên trong và bên ngoài. Làm sạch bằng vải được làm ẩm bằng chất tẩy lỏng trung hòa. Không sử dụng các sản phẩm mài mòn. **KHÔNG SỬ DỤNG ALCOHOL!** **CẢNH BÁO:** Không thực hiện các đề xuất dọn dẹp cơ bản của máy hút mùi và thay bộ lọc có thể gây ra nguy cơ hỏa hoạn. Do đó, chúng tôi khuyên bạn nên quan sát các hướng dẫn này. Nhà sản xuất từ chối mọi trách nhiệm đối với bất kỳ hư hỏng nào đối với động cơ hoặc do hỏa hoạn liên quan đến việc bảo dưỡng không thích hợp hoặc không thực hiện các khuyến nghị về an toàn trên.

### **Bộ lọc dầu mỡ**

Hình 11-28 Vệ sinh lưới lọc

Điều này phải được làm sạch mỗi tháng một lần (hoặc khi hệ thống chỉ thị độ bão hòa của bộ lọc - nếu có trong mô hình đang sở hữu - cho biết điều này cần thiết) bằng cách sử dụng các chất tẩy rửa không xáo trộn, bằng tay hoặc trong máy rửa chén, phải được đặt ở nhiệt độ thấp và một chu kỳ ngắn. Khi rửa trong máy rửa chén, bộ lọc dầu mỡ có thể bị đổi màu nhẹ, nhưng điều này không ảnh hưởng đến khả năng lọc. Để tháo bộ lọc dầu mỡ, hãy kéo chốt giữ lò xo.

## **THAN HOẠT TÍNH**

### **Hình 27**

#### **Nó hấp thụ mùi khó chịu do nấu ăn.**

Bộ lọc than hoạt tính có thể là một trong các loại sau đây:

- **Bộ lọc than hoạt tính có thể giặt được.**
- **Bộ lọc than hoạt tính không giặt được.**

#### **Bộ lọc than hoạt tính có thể giặt được**

Bộ lọc than có thể được rửa bằng nước nóng và chất tẩy rửa thích hợp, hoặc trong máy rửa chén ở 65°C (nếu sử dụng máy rửa chén, hãy chọn chức năng chu kỳ đầy đủ và để các đĩa ra).

Loại bỏ nước dư thừa mà không làm hỏng bộ lọc, sau đó tháo nệm nằm trong khung nhựa và đặt nó trong lò trong 10 phút ở 100°C để khô hoàn toàn.

Thay khung than mỗi 3 năm và khi vải bị hư.

#### **Bộ lọc than hoạt tính không giặt được**

Độ bão hòa của bộ lọc than xuất hiện sau nhiều hay ít sử dụng kéo dài, tùy thuộc vào loại nấu ăn và tính chính xác của việc làm sạch bộ lọc dầu mỡ. Trong mọi trường hợp, cần phải thay thế ít nhất mỗi bốn tháng. Bộ lọc than của KHÔNG được rửa sạch hoặc tái tạo.

#### **Lắp ráp**

Lắc bộ lọc than ở phía sau trên lưới kim loại của máy hút mùi, sau đó ở mặt trước với hai núm vặn.

#### **Tháo gỡ**

Hủy bỏ bộ lọc than bằng cách xoay núm gắn nó vào nắp máy hút mùi 90 °.

## **THAY ĐÈN TRONG MÁY HÚT MÙI**

Máy hút mùi được trang bị hệ thống chiếu sáng dựa trên công nghệ LED. Đèn LED đảm bảo ánh sáng tối ưu, có thời gian lên đến 10 lần so với bóng đèn truyền thống và tiết kiệm được 90% điện năng. Để thay thế, hãy liên hệ với dịch vụ kỹ thuật

**Häfele Vietnam LLC - Head Office**

Ree Tower, 3rd Floor, 9 Doan Van Bo Street, District 4, Ho Chi Minh City

Phone: +84 8 39 113 113

Fax: +84 8 39 113 114

Email: [info@hafele.com.vn](mailto:info@hafele.com.vn)

**Häfele Design Center & Office Hanoi**

128 Thuy Khue Street, Thuy Khue Ward, Tay Ho District, Ha Noi

Phone: +84 4 38 500 400

Fax: +84 4 38 500 401

Email: [hanoi@hafele.com.vn](mailto:hanoi@hafele.com.vn)

**Häfele Design Center & Office Da Nang**

248 Nguyen Van Linh, Thac Gian Ward, Thanh Khe District, Da Nang

Phone: +84 511 3584 966

Fax: +84 511 3584 977

Email: [danang.sales@hafele.com.vn](mailto:danang.sales@hafele.com.vn)

**Häfele Can Tho Office**

7th Floor, STS Building, 11B Hoa Binh Street, Ninh Kieu District, Can Tho

Phone: +84 710 3819 210

Fax: +84 710 3819 320

Email: [cantho@hafele.com.vn](mailto:cantho@hafele.com.vn)

**HÄFELE**