

**BOSCH**

Invented for life

THÔNG SỐ SẢN PHẨM VÀ HƯỚNG DẪN CÀI ĐẶT KHÓA BOSCH EL800

I, Thông số sản phẩm.

Kích thước sản phẩm	Độ dày cửa	Trên 40 mm
	Kích thước thân trong (Cao x Rộng x Dày)	375mm(H)x75mm(L)x50mm(w)
	Kích thước thân ngoài (Cao x Rộng x Dày)	375mm(H)x75mm(L)x50mm(w)
Chất liệu sản phẩm	Thân khóa ngoài	Hợp kim kẽm (Chắc chắn)
	Thân khóa trong	Hợp kim kẽm (Chắc chắn)
Điều kiện môi trường	Nhiệt độ	-15°C ~ 55°C
	Độ ẩm	25~93% RH (Không ngưng tụ)
Cách thức hoạt động	Mã số	100
	Vân tay	100
	Thẻ từ	100
	Màu hoàn thiện	Đen
	Nguồn điện	4 pin AA
	Tuổi thọ Pin	12 Tháng

❖ Lưu ý quan trọng:

➔ Vui lòng đọc kỹ hướng dẫn sử dụng vì nó chứa những thông tin quan trọng về việc và sử dụng và bảo trì khóa thông minh.

- Chìa khóa cơ cần phải đặt bên ngoài, một vị trí an toàn chẳng hạn như: xe hơi, văn phòng..v..v
 - Không nên tự tháo khóa cửa để tránh thiệt hại không cần thiết.
 - Trước khi bạn đi ra ngoài vui lòng xác nhận rằng khóa cửa đã được đóng và khóa.
 - Không vệ sinh khóa bằng nước hoặc dung môi khác (xăng hoặc chất lỏng có chứa benzen) gây ngăn mạch, lão hóa khóa hoặc bong sơn.
 - Hãy thay đổi mật khẩu thường xuyên.
 - Không sử dụng pin sạc, sản phẩm chỉ phù hợp với pin kiềm.
 - Nếu bạn dùng chìa khóa để mở cửa vui lòng xoay chìa khóa trước khi rút chìa khóa.
 - Đối với lỗi cảm ứng màn hình nên sử dụng nguồn điện khẩn cấp bằng cổng micro-USB.
- ➔ Vui lòng xác nhận và làm theo các hướng dẫn để tránh làm hỏng khóa.

❖ Các lưu ý khi sử dụng khóa điện tử BOSCH

- Khi vân tay chính xác đèn sẽ báo xanh, người dùng thao tác gạt tay nằm xuống để mở cửa. Nếu vân tay quét chưa được nhận đèn sẽ báo đỏ khi đó người dùng nên dùng giấy khô lau sạch vị trí quét vân tay sau đó tiến hành mở cửa lại.
- Khi pin yếu phím số hiện sẽ bị mờ và nhấp nháy khi đó khóa vẫn có thể đóng, mở được 50 lần nên người dùng chủ động thay pin sớm để khóa hoạt động tốt.

II, Hướng dẫn cài đặt và sử dụng.

Mở nắp pin ở phần thân trong của khóa. Bên trong sẽ có 2 phím cài đặt bao gồm phím **I** và phím **S**. Chức năng của từng phím là:

- Phím **I**: Giữ phím **I** 10 giây sẽ khôi phục cài đặt gốc (Xóa toàn bộ những vân tay, mã số, thẻ từ đã cài đặt trước đó, đưa khóa về trạng thái ban đầu với mật khẩu mặc định của nhà sản xuất).
- Phím **S**: Sử dụng để cài đặt
- Lưu ý: Mật khẩu mặc định của khóa Bosch sau khi khôi phục cài đặt gốc là: **1234567890**
- Phím **#** : để xác nhận thao tác. Phím *****: để quay lại thao tác vừa thực hiện
- MKC là mật khẩu chủ hoặc vân tay chủ (Chỉ có một mật khẩu chủ và một vân tay chủ dùng để vào cài đặt)

1, Thêm mật khẩu.

a, Cách thêm mật khẩu

Nhấn ' S '

Nhập MKC #

Thêm Mk quản trị

Chọn '1-1-1' nhập mật khẩu mới Nhấn # xác nhận lại mật khẩu mới nhấn #

Thêm Mk thường

Chọn '1-1-2' nhập ID; từ 002~82 nhấn # nhập mật khẩu mới nhấn # xác nhận lại mật khẩu mới nhấn #

Thêm Mk thường

Chọn '1-1-3' nhập ID; từ 083~090 nhấn # nhập mật khẩu mới nhấn # xác nhận lại mật khẩu mới nhấn #

Thêm Mk một lần

Chọn '1-1-4' nhập ID; từ 091~100 # nhập mật khẩu mới nhân # xác nhận lại mật khẩu mới nhấn #

b, Cách thêm vân tay

Nhấn ' S '

Nhập MKC #

Thêm VT quản trị

Chọn '1-2-1' Nhập vân tay 3 lần.

Thêm VT thường

Chọn '1-2-2' nhập ID; từ 102~182 nhấn #nhập vân tay 3 lần.

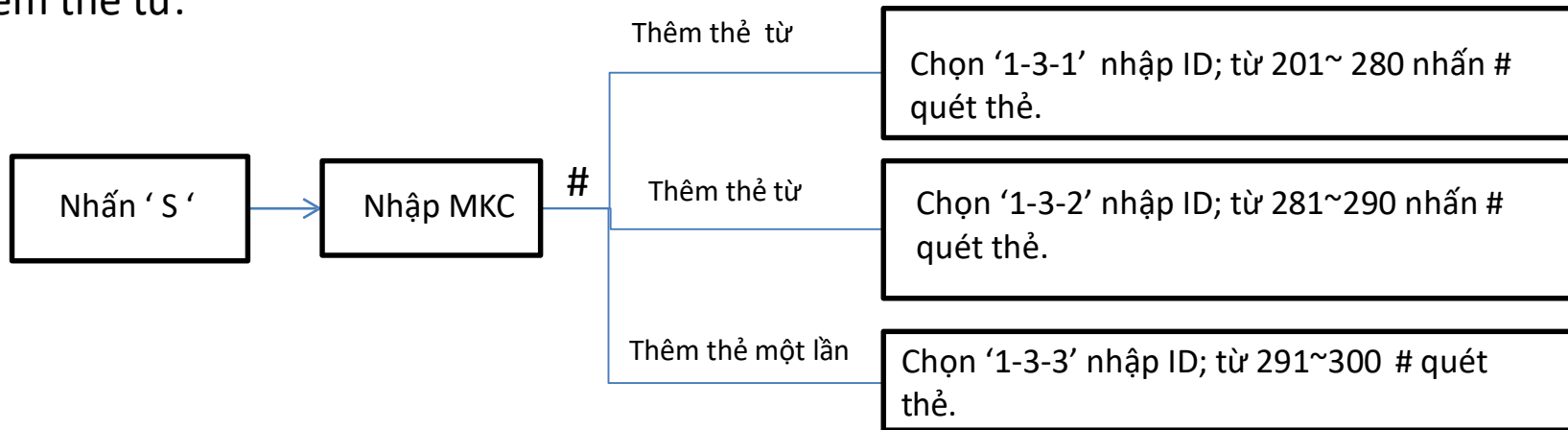
Thêm VT thường

Chọn '1-2-3' nhập ID; từ 183~190 nhấn # nhập vân tay 3 lần.

Thêm VT một lần

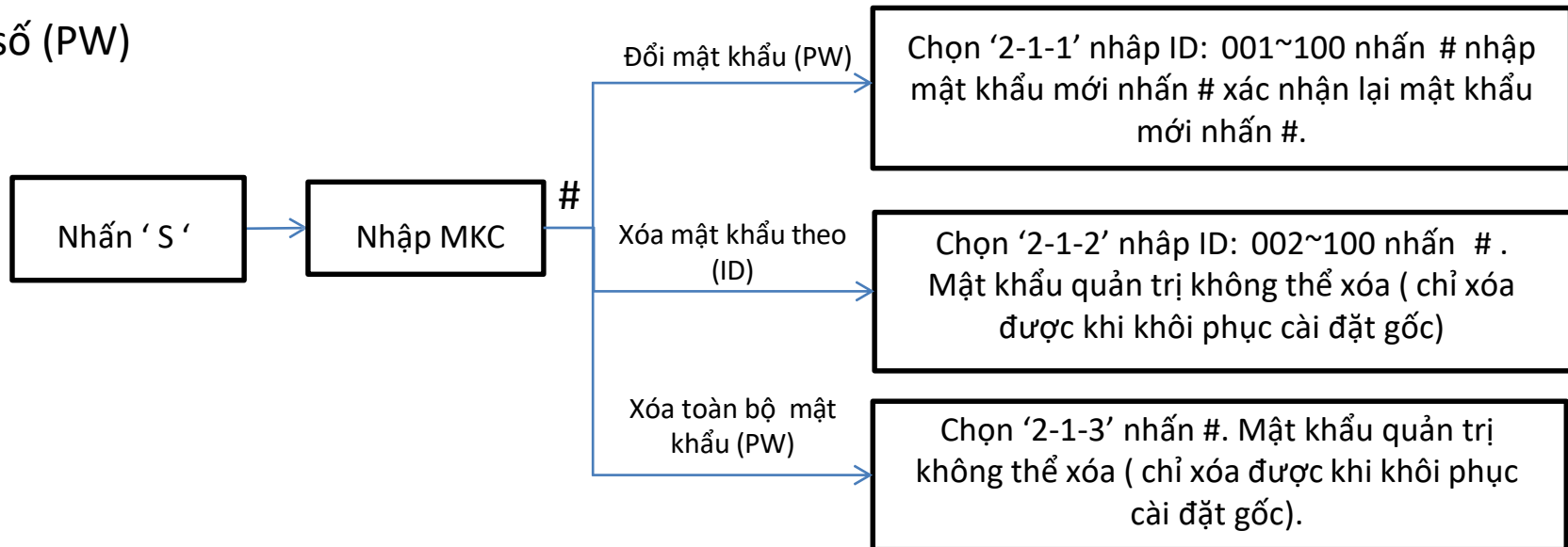
Chọn '1-2-4' nhập ID; từ 191~200 # nhập vân tay 3 lần.

c, Cách thêm thẻ từ.

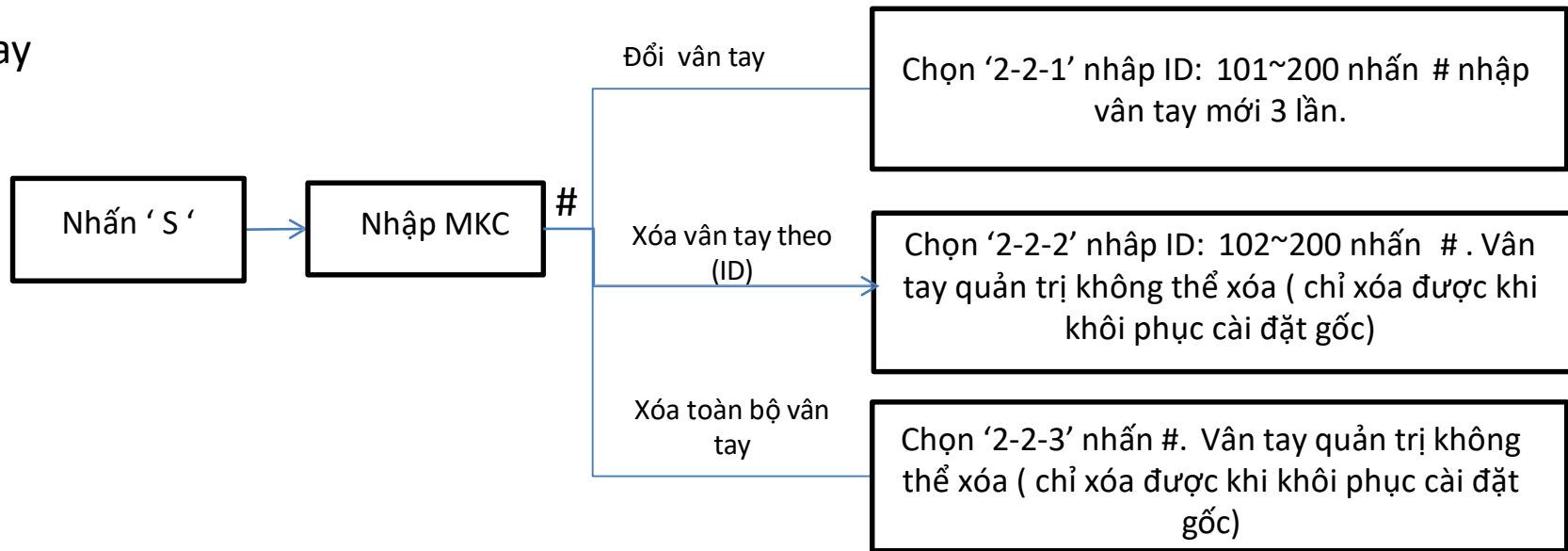


2, Cách thay đổi và xóa mật khẩu.

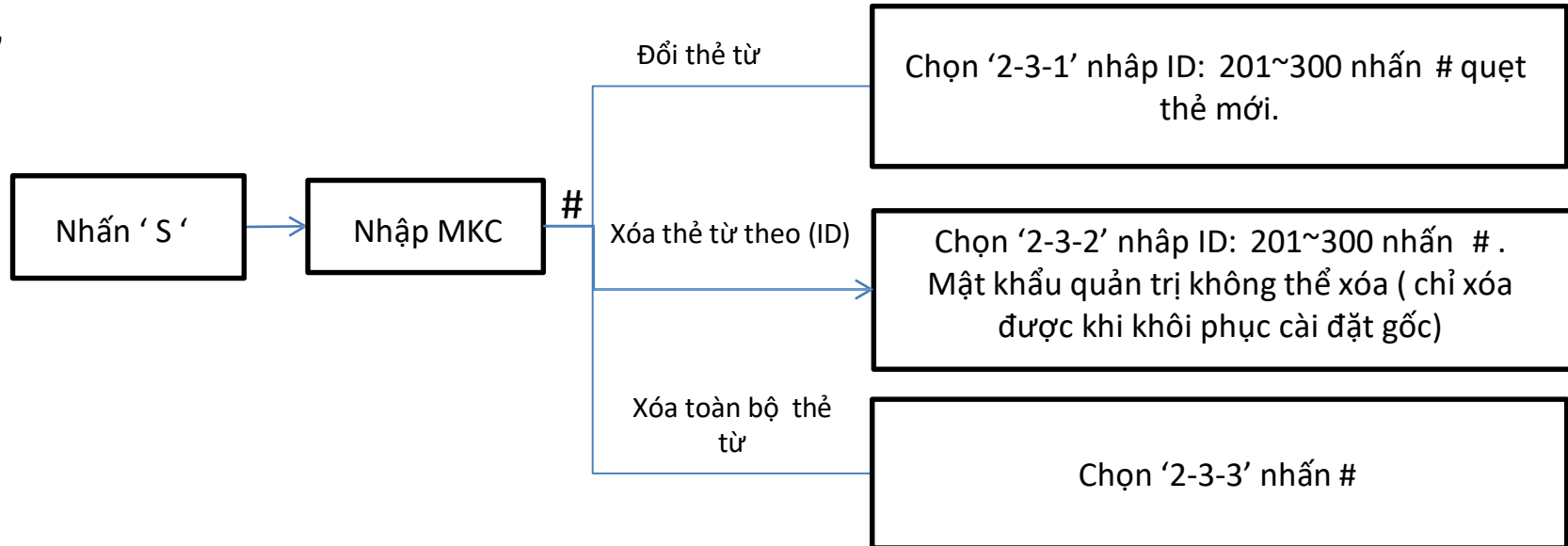
a, Mã số (PW)



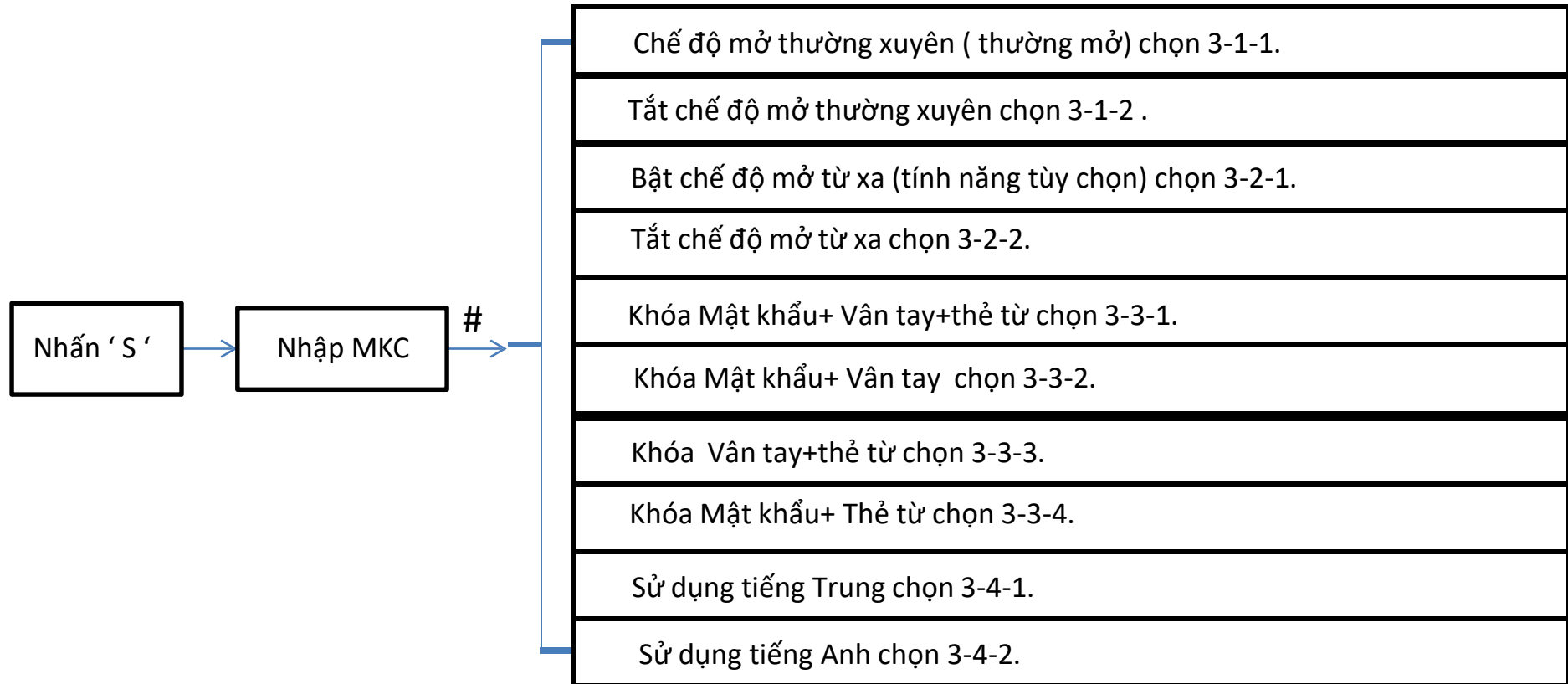
b, Vân tay



c, Thẻ từ



3, Cài đặt hệ thống



Đặt bảo vệ : Chọn '2' '2' nhấn #

Tắt bảo vệ : Chọn '4' '4' nhấn #

Tắt chế độ bảo mật nhiều lớp: Nhấn giữ nút 'S' trong vòng 5 giây sau đó ấn mật khẩu quản trị viên nhấn #.

❖ Bảo hành và dịch vụ

- Nếu khóa thông minh của bạn không bình thường, hãy liên hệ với đại lý của bạn hoặc gọi dịch vụ khách hàng.
- Vui lòng cung cấp các thông tin : địa chỉ chi tiết và số điện thoại , mô tả lỗi, ngày mua và nhận, mẫu sản phẩm số sản phẩm. Thông tin trên sẽ giúp bạn được phục vụ tốt hơn và cũng cho bạn tiết kiệm được những chi phí không cần thiết.
- Mô tả bảo hành:
 - Được thực hiện theo các quy định bảo vệ quyền lợi người tiêu dùng.
 - Việc bảo hành sản phẩm được giới hạn theo quy định của người sử dụng xảy ra trong quá trình sử dụng.
 - Những hư hỏng do các điều kiện sau đây không được áp dụng:
 - + Do yếu tố con người.
 - + Không cài đặt, vận hành hoặc sử dụng không đúng theo hướng dẫn sử dụng sản phẩm này.
 - + Sửa chữa trái phép, sửa đổi cấu trúc sản phẩm .
 - Trừ những thiệt hại:
 - + Không gây ra bởi ý định hoặc lỗi của người dùng.
 - + Bất khả kháng.
- ➔ Các lý do khác không được quy cho chất lượng của sản phẩm.v.v