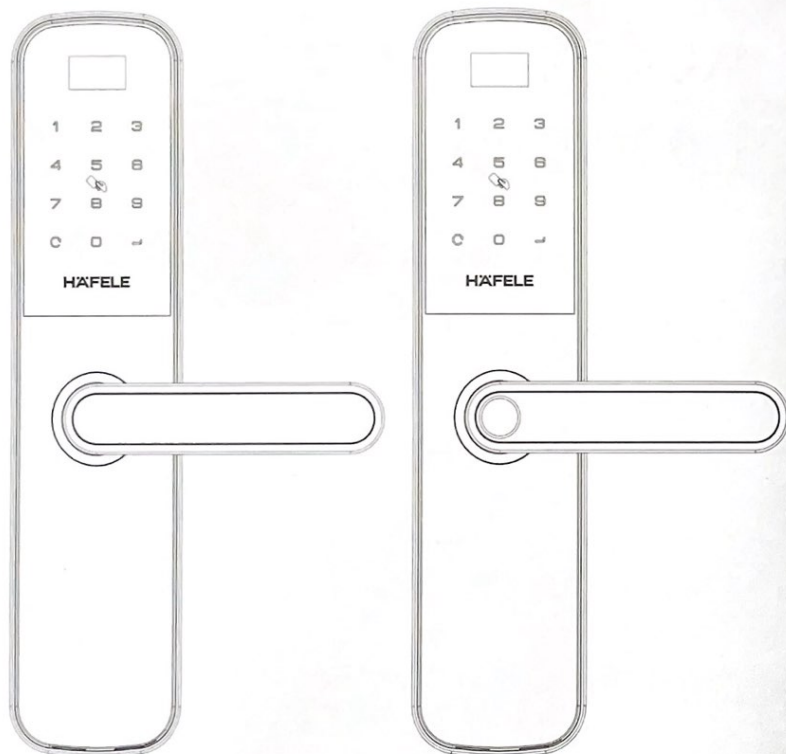


Khoá điện tử

DL6000 / DL6100



DL6000

DL6100

Phiên bản 1.0

SẢN PHẨM SẢN XUẤT DỰA THEO CHIẾN LƯỢC PHÁT TRIỂN BỀN VỮNG.
CÔNG TY CÓ QUYỀN SỬA ĐỔI VÀ CẢI TIẾN SẢN PHẨM MÀ KHÔNG CẦN
THÔNG BÁO TRƯỚC.

NỘI DUNG

Thông tin cần biết

Đặc tính sản phẩm	18
Thông số sản phẩm - Mặt ngoài khóa	19
Thông số sản phẩm - Mặt trong khóa	20

Hướng dẫn sử dụng

Mở & khóa cửa	21
Tính năng dịch vụ	22

Hướng dẫn lắp đặt

Đào chiều tay nắm	23
Lắp trục tay nắm, lò xo và thân khóa	24
Chuẩn bị trước khi lắp đặt (thân khóa lớn 60x68)	25
Lắp đặt khóa đối với thân khóa nhỏ 50x50	26
Lắp đặt khóa đối với thân khóa lớn 60x68	27

Thông tin cần biết

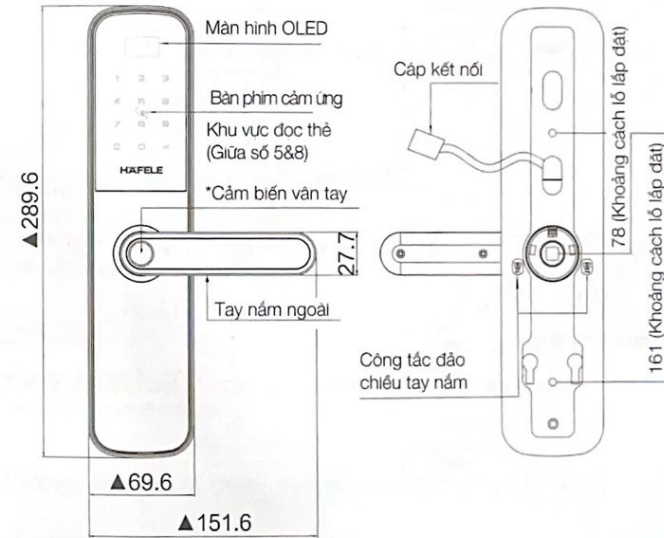
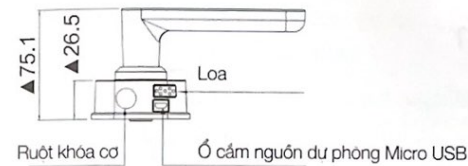
✓ Đặc tính sản phẩm

STT	Mục	Phụ mục	Thông số kỹ thuật
1	Cách mở khóa	*Vân tay	Dung lượng: 3 vân tay chủ + 97 vân tay người dùng.
2		Mặt khóa	Dung lượng: 3 mặt khóa chủ + 47 mặt khóa người dùng.
3		Thẻ	Dung lượng: 3 thẻ chủ + 47 thẻ người dùng.
4		Chìa khóa cơ	2 chìa cơ
5		Khác	Zigbee - Ứng dụng Hafele Smart Living
6	Nguồn điện	Điện áp hoạt động	4 Pin alkaline 1.5V AA
7		Thời gian sử dụng pin	Trên 10.000 lần trong điều kiện sử dụng bình thường
8		Cảnh báo điện áp thấp	≤ 4.8V
9		Nguồn điện dự phòng	5V Micro-USB
10	Tiêu thụ điện	Dòng tĩnh	≤ 45uA
11		Dòng động	≤ 200mA
12	* Cảm biến vân tay	Phạm vi quét	Ø13
13		Độ phân giải	508dpi
14		Tốc độ phản hồi	< 0.5 giây
15		Nhiệt độ hoạt động	-20 C ~ 70 C
16		Độ ẩm tương đối	20% - 95%
17		FRR	≤ 0.1%
18		FAR	≤ 0.001%
19		Cảm biến vân tay	Bản dẫn
20		Chế độ đối chiếu	1:N
21		Khả năng chống tĩnh điện	≤ Không khí 15KV / tiếp xúc 8KV
22	Chức năng phụ trợ	Lịch sử mở khóa	999 lần mở gần nhất
23	Độ dày cửa	Small mortise 50X50	35-60mm
		Big mortise 60x68	38-60mm

Ghi chú: * Vân tay chỉ có trên Model DL6100, vui lòng xác nhận sản phẩm đã mua.

Thông tin cần biết

✓ Thông số sản phẩm – Mặt ngoài khóa



Mặt ngoài khóa – Mặt trước

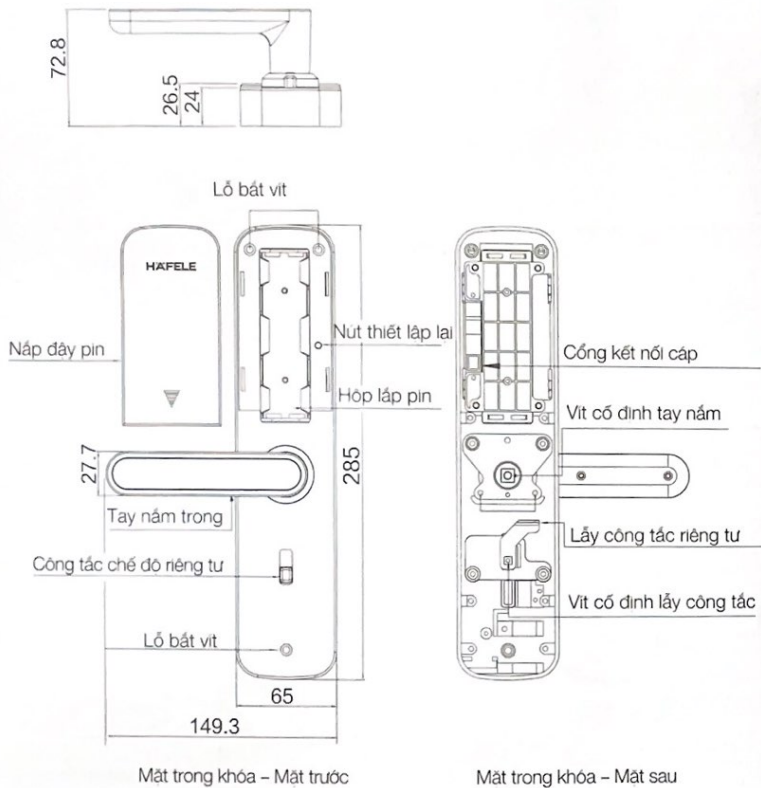
Mặt ngoài khóa – Mặt sau

Ghi chú:

- ▲ Kích thước tổng thể nêu trên tính cả kích thước miếng đệm silicon.
- *Vân tay chỉ có trên Model DL6100, vui lòng xác nhận sản phẩm đã mua.

Thông tin cần biết

Thông số sản phẩm – Mặt trong khóa

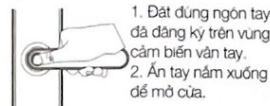


Hướng dẫn sử dụng

Mở & khóa cửa

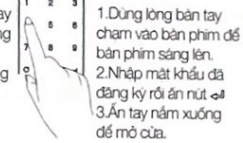
Hướng dẫn mở cửa từ bên ngoài

**Vân tay
(Chỉ có trên DL6100)**



1. Đặt đúng ngón tay đã đăng ký trên vùng cảm biến vân tay.
2. Ấn tay nắm xuống để mở cửa.

Mặt khẩu



1. Dùng lòng bàn tay chạm vào bàn phím để bàn phím sáng lên.
2. Nhập mặt khẩu đã đăng ký rồi ấn nút \rightarrow
3. Ấn tay nắm xuống để mở cửa.

Thẻ



1. Đặt thẻ đã đăng ký đúng giữa số 5 và số 8.
2. Ấn tay nắm xuống để mở cửa.

Chức năng mã ngẫu nhiên chống nhìn trộm
Có thể thêm số ngẫu nhiên vào trước hoặc sau mặt khẩu khách thực với độ dài tối đa là 16 chữ số.
Tính năng này nhằm không để lộ mặt khẩu khách thực.

Hướng dẫn sử dụng chìa khóa cơ

Đưa chìa khóa cơ vào lỗ chìa khóa ở phía dưới của mặt ngoài khóa rồi xoay chìa một góc thích hợp để mở, sau đó ấn tay nắm xuống để mở cửa.

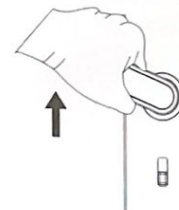


LƯU Ý

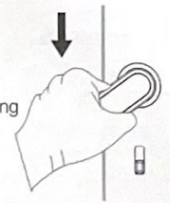
Không ấn tay cầm trong khi xoay chìa khóa để tránh làm hỏng khóa. Luôn xoay chìa khóa trước và ấn tay cầm sau để mở cửa.

Hướng dẫn khóa cửa

Hướng dẫn mở cửa từ bên trong



Nâng tay nắm bên ngoài hoặc bên trong lên để đẩy chốt cố định ra ngoài

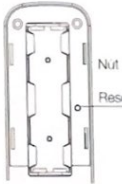


Gạt tay nắm bên trong xuống để mở cửa.

Hướng dẫn sử dụng

✓ Tính năng dịch vụ

Khôi phục cài đặt mặc định



Hướng dẫn thực hiện:

1. Mở nắp đáy pin và tìm nút thiết lập lại.
2. Nhấn nút thiết lập lại và tiếp tục nhấn "↵" trên bàn phím cảm ứng để thiết lập lại hệ thống.
3. Sau đó, tắt cả dữ liệu người dùng và cài đặt sẽ bị xóa.

Cảnh báo Pin yếu và thay pin

Khi nguồn điện của pin dưới 4,8V, màn hình sẽ hiển thị tín hiệu cảnh báo Pin yếu. Vui lòng thay tất cả pin ngay lập tức. Đảm bảo lắp pin đúng cực dương và âm.

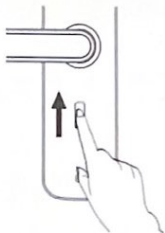
Nguồn điện khẩn cấp

Khi pin xuống mức quá thấp hoặc hết hoàn toàn và không thể mở khóa từ bên ngoài bằng các nhập xác thực chủ/người dùng, kết nối với một nguồn điện 5V thông qua cổng micro USB ở phía dưới của mặt ngoài khóa. Sau đó mở cửa bằng xác thực chủ/người dùng và thay ngay toàn bộ pin.



Chế độ riêng tư

Khi cửa đóng, trượt công tắc riêng tư lên trên để bật chế độ riêng tư. Sau khi bật chế độ riêng tư, chỉ có xác thực chủ nhà và chìa khóa cơ mới mở được cửa từ bên ngoài. Không thể dùng xác thực người dùng để mở.



⚠ LƯU Ý

1. Khóa sẽ tự động tắt chế độ luôn mở khi kích hoạt chế độ riêng tư.
2. Vui lòng tham khảo hướng dẫn sử dụng để biết trước cách cài đặt chế độ luôn mở.

Hướng dẫn lắp đặt

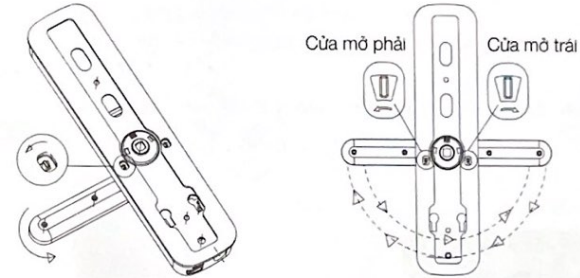
✓ Đảo chiều tay nắm

Đảo chiều tay nắm mặt ngoài khóa

Có hai công tắc đảo chiều ở sau mặt sau của mặt ngoài khóa. Khi người dùng muốn đảo chiều tay nắm về phía bên kia, ấn công tắc đảo chiều về cùng hướng với tay nắm, cùng lúc đó xoay tay nắm 180° theo hướng từ trên xuống. Bỏ tay ra khỏi công tắc đảo chiều và kết thúc quá trình đảo chiều tay nắm bên ngoài!

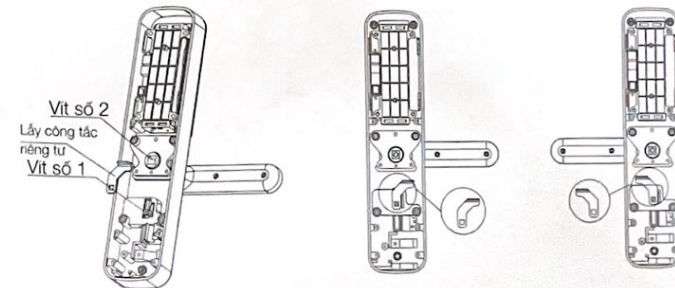
⚠ LƯU Ý

Đảm bảo khóa ở trạng thái khóa và rút chìa cơ ra trước khi đảo chiều tay nắm.



Đảo chiều tay nắm mặt trong khóa

1. Tháo Vít số 1. Lấy lấy công tắc riêng tư ra ngoài và xoay ngược lại (tham khảo hình 1 và hình 2 cho cửa mở trái hoặc mở phải), sau đó cố định lấy công tắc bằng vít số 1.
2. Tháo Vít 2. Tháo rời tay nắm mặt trong và xoay hướng ngược lại (tham khảo hình 1 và hình 2 cho cửa mở trái hoặc mở phải), sau đó cố định tay nắm mặt trong bằng vít số 2.

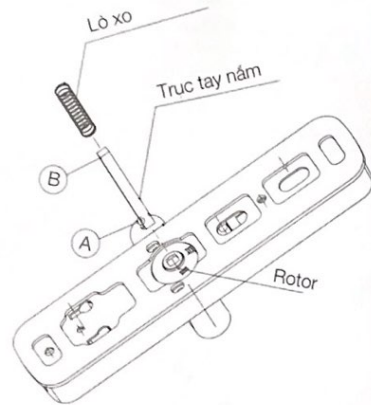


Mặt sau của mặt trong khóa Cho cửa mở phải (Hình 1) **Mặt sau của mặt trong khóa Cho cửa mở trái (Hình 2)**

Hướng dẫn lắp đặt

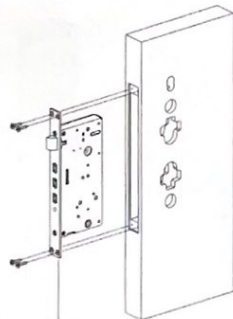
✓ Lắp trục tay nắm và lò xo

- Đặt dấu A của trục tay nắm vào Rotor.
- Xuyên Lò xo qua trục tay nắm qua dấu B. (tham khảo hình bên phải).

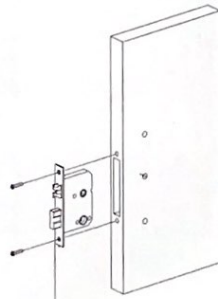


✓ Lắp thân khóa

- Khoan các lỗ trên mặt cửa theo tờ ráp đính kèm
 - Lắp thân khóa vào lỗ khoan trên cửa rồi cố định bằng vít
- Ghi chú: Lắp theo các phụ kiện đi kèm sản phẩm



Thân khóa lớn 60x68



Thân khóa nhỏ 50x50

Hướng dẫn lắp đặt

✓ Chuẩn bị trước khi lắp đặt (thân khóa lớn 60x68)

⚠ LƯU Ý

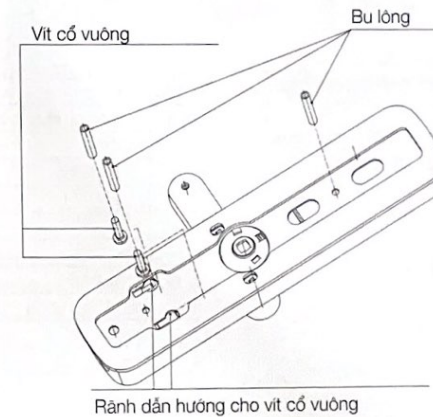
Đối với khóa có thân khóa lớn 60x68mm, vui lòng chuẩn bị theo các bước bên dưới trước khi lắp khóa.

Chuẩn bị mặt ngoài khóa (cho thân khóa lớn 60x68)

Lắp Vít cố vuông trên mặt ngoài khóa theo chỉ dẫn dưới đây:

- Vặn 2/3 Bulông vào Vít cố vuông.
- Lắp Vít cố vuông vào rãnh dẫn hướng trên mặt ngoài khóa.
- Vặn chặt Bulông để cố định Vít cố vuông trên mặt ngoài khóa. (tham khảo hình 1)

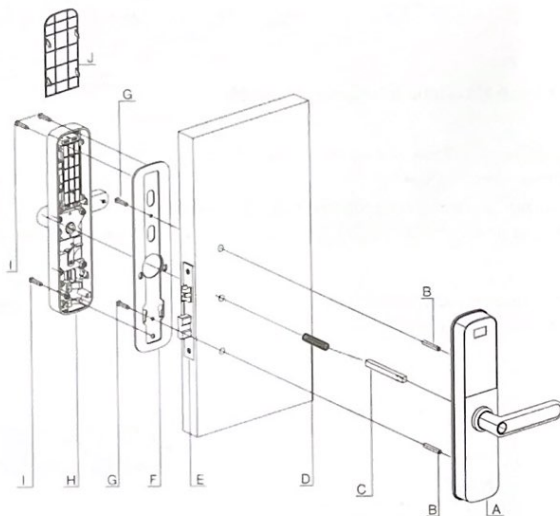
(Ghi chú: Trường hợp thân khóa nhỏ 50x50 không cần lắp Vít cố vuông, khách hàng vui lòng xác nhận sản phẩm và phụ kiện đã mua.)



Hình 1

Hướng dẫn lắp đặt

✓ Lắp đặt khóa đối với thân khóa nhỏ 50x50

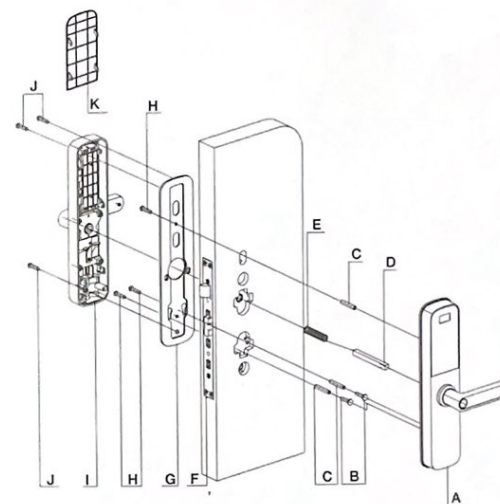


1. Cố định bu lông trên vít nhỏ ra của mặt ngoài khóa
2. Lắp trục tay nắm và lò xo trên mặt ngoài khóa (tham khảo trang 7 để biết thêm chi tiết về các bước lắp trục tay nắm và lò xo).
3. Dùng vít M4 * 45 để cố định tấm lót với mặt ngoài khóa.
4. Dùng Vít M4 * 14 để lắp và cố định mặt trong khóa lên tấm lót.

Stt	Tên	Sl
A	Mặt ngoài khóa	1
B	Bu lông	2
C	Trục tay nắm	1
D	Lò xo	1
E	Thân khóa nhỏ 50x50	1
F	Tấm lót (bao gồm đế silicone)	1
G	Vít M4*45	2
H	Mặt trong khóa	1
I	Vít M4*14	3
J	Nắp dây pin	1

Hướng dẫn lắp đặt

✓ Lắp đặt khóa đối với thân khóa lớn 60x68



1. Cố định Bulông trên vít nhỏ ra của mặt ngoài khóa. (Tham khảo phần " Chuẩn bị mặt ngoài khóa cho thân khóa lớn 60x68").
2. Lắp trục tay nắm và lò xo trên mặt ngoài khóa (tham khảo trang 7 để biết thêm chi tiết về các bước lắp trục tay nắm và lò xo).
3. Dùng vít M4 * 45 để cố định tấm lót với mặt ngoài khóa.
4. Dùng Vít M4 * 14 để lắp và cố định mặt trong khóa với tấm lót.

Stt	Tên	Sl
A	Mặt ngoài khóa	1
B	Vít cố vuông	2
C	Bu lông	3
D	Trục tay nắm	1
E	Lò xo	1
F	Thân khóa lớn 60x68	1
G	Tấm lót (bao gồm đế silicone)	2
H	Vít M4*45	3
I	Mặt trong khóa	1
J	Vít M4*14	3
K	Nắp dây pin	1